

SMS Relay

CMS



CMS – SMS Relay

- Gewährleistete Alarmierung bei Spannungsausfall vor Ort
- Freie Definition der Nachrichtentexte
- Zustandsabfrage aller Ein- und Ausgänge
- Benachrichtigung und Fernsteuerung via SMS oder Android-App
- Sicherheit durch bewährte Technologie
- Fernzugriff über www.sms-relay.com

CMS – SMS Relay

- *Déclenchement garanti d'alarmes en cas de panne de courant in situ*
- *Définition libre des textes des messages*
- *Surveillance de l'état de toutes les entrées et sorties*
- *Notifications et commande à distance par SMS ou application Android*
- *Sécurité grâce à la technologie éprouvée*
- *Accès à distance par www.sms-relay.com*

CMS – SMS Relay

- Alarm is guaranteed in case of a power failure on site
- Free definition of the message texts
- Querying of the status of all inputs and outputs
- Messaging and remote control via SMS or Android App
- Safety through proven technology
- Remote access with www.sms-relay.com

Übersicht Aperçu Outline

📞 Entspanntes Überwachen und Fernsteuern

Das SMS Relay ist ein Fernsteuer- und Fernmeldegerät zur Bedienung und Überwachung Ihres Objektes oder Ihrer Anlage in der Industrie oder in der Gebäudeautomatisierung. Durch rechtzeitiges Absetzen von Zustands- oder Störmeldungen per SMS wird die Betriebssicherheit der Anlage erhöht. Dies verkürzt Ihre Reaktionszeit auf Ausfälle und verringert Kosten oder Einbußen im Komfort. Wichtige Schaltbefehle führen Sie direkt per SMS aus, ohne vor Ort sein zu müssen. Mit dem neuen, kostenlosen Fernwartungsportal www.sms-relay.com gewinnt das SMS Relay zusätzlich an Benutzerfreundlichkeit.





📞 Surveiller et commander à distance

Le SMS Relay est un système de commande et signalisation à distance conçu pour l'utilisation et la surveillance de votre bien ou de votre installation dans les domaines de l'industrie et de la domotique. L'émission en temps opportun par SMS de messages d'état ou d'erreur permet d'accroître considérablement la sécurité de fonctionnement de votre installation. Cela permet de réduire le temps de réaction à la suite de pannes éventuelles, de réduire les coûts ainsi que d'augmenter le confort. Vous procédez directement aux instructions importantes de commutation par SMS et sans être présent in situ. Avec le nouveau portail de télémaintenance gratuit www.sms-relay.com, le SMS Relay est encore plus ergonomique.

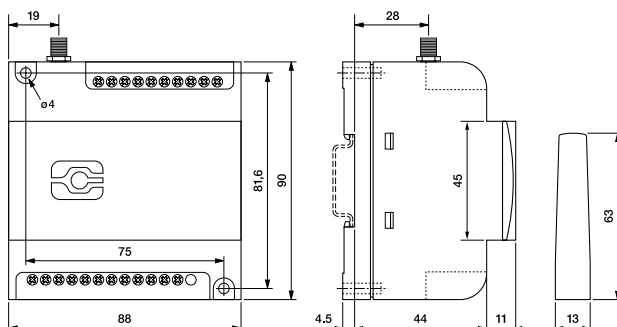
📞 Relaxed remote control

The SMS Relay is a remote control and telecommunication device for the operation and monitoring of your object or your plant in industry or in building automation. The operational reliability of the plant is greatly increased by the timely sending of condition or error messages. This shortens your response time to failures and reduces costs or losses of comfort. You can execute important switching commands directly by SMS, without having to be on site. The SMS Relay gains additional user friendliness with the new, free remote maintenance portal www.sms-relay.com.

Technische Daten | Données techniques | Technical data

Typ Type Type	CMS-10F/AC110-240V	CMS-10F/DC12-48V	CMS-10ADF/DC12-48V	CMS-10ACDF/DC12-48V
Betriebsspannung Tension de service Operating voltage	AC110-240VA 50/60Hz	DC12-48VD  max. 10%	DC12-48VD  max. 10%	DC12-48VD  max. 10%
Leistungsaufnahme Consommation de puissance Power consumption	8VA/6W	4,2W	4,2W	4,2W
Schalteleistung Puissance de couplage Switching power	 4x 10A 250V; Sum of current max. 20A			
Umgebungsbedingungen Conditions de l'environnement Ambient conditions	Tu: -25...+55° C; Rel. humidity: 10...95% (non condensing); Protection IP20			
Eingänge Entrées Inputs	6x digital (trigger level 85Va)	6x digital (trigger level 9,5Vd)	6x digital and/or analog (trigger level 9,5Vd) (analog 0-10Vd)	2x analog (4-20mA) 4x digital and/or analog (trigger level 9,5Vd) (analog 0-10Vd)
Ausgänge Sorties Outputs	4x CO contacts μ 10A/250V AC-1			
Telefon-Netz/Provider Fournisseur de services GSM Provider (Phone/Network)	User selectable (dependent on SIM card), GSM QuadBand (850; 900; 1800; 1900MHz)			

Abmessungen Dimensions Dimensions



Bestellbezeichnung
Désignations de commandes
Order references

CMS-10F/AC110-240V	SMS Relay AC 110-240V / 6 digital inputs incl. small antenna (CMS-ANT)
CMS-10F/DC12-48V	SMS Relay DC 12-48V / 6 digital inputs incl. small antenna (CMS-ANT)
CMS-10ADF/DC12-48V	SMS Relay DC 12-48V / 6 digital and analog inputs incl. small antenna (CMS-ANT)
CMS-10ACDF/DC12-48V	SMS Relay DC 12-48V / 2 analog current inputs and 4 analog and/or digital voltage inputs, incl. small antenna (CMS-ANT)

- D** Das Grundgerät wird serienmässig mit einer 63 mm-Geräteantenne ausgeliefert. Für bessere Empfangswerte ist, abhängig vom Einbauort, eine Magnetfussantenne (CMS-ANT-MAG/2.5M) oder eine Aussenstrahlantenne (CMS-ANT-SPEC/5M) erhältlich.
- F** L'unité de base est fourni avec une antenne d'appareil de 63 mm. Pour un meilleur niveau de réception, dépendant du lieu de l'emplacement, des antennes avec pied magnétique (CMS-ANT-MAG/2.5M) ou des antennes externes (CMS-ANT-SPEC/5M) sont disponibles.
- E** The main unit is equipped with a 63 mm antenna. According to the installation for better GSM reception a magnetic pod antenna (CMS-ANT-MAG/2.5M) or an external antenna (CMS-ANT-SPEC/5M) is available.

CMS-10FKIT/AC110-240V	SMS Relay Kit AC110-240V /6 digital inputs
CMS-10FKIT/DC12-48V	SMS Relay Kit DC12-48V /6 digital inputs
CMS-10ADFKIT/DC12-48V	SMS Relay Kit DC12-48V /6 digital and/or analog inputs
CMS-10ACDFKIT/DC12-48V	SMS Relay Kit DC12-48V /2 analog current inputs and 4 analog and/or digital voltage inputs

CMS-KIT



