

## 1. EINFÜHRUNG

In der steckbaren 35 mm Baureihe steht ein Thermoschutzrelais zur Verfügung. Das Gerät ist speziell für die Überwachung von Motoren, Transformatoren gedacht. Es besitzt einen Eingang, umschaltbar für PTC-Widerstände oder (Thermo) - Schalter. Bei Überschreitung eines Maximalwiderstandes ( $\vartheta$ ) und / oder bei Drahtbruch / Masseschluss wird ein Alarm ausgelöst. Der Alarm kann mittels Taste oder über Geräteabschaltung zurückgestellt werden (Option Selbst-rückstellung). In der Betriebsart "PTC" kann auch ein Fühler(leitungs)schluss dedektiert werden. Der "Gut - Zustand" wird mit einer grünen LED, der "Schlecht-Zustand" - auch Fühlerschluss oder Erdschluss- wird über eine rote LED angezeigt. Als Ausgänge stehen 2 antivalente Leistungskontakte ( Umschalter 6A, 250V ) zur Verfügung

-----  
Technische Änderungen vorbehalten  
-----

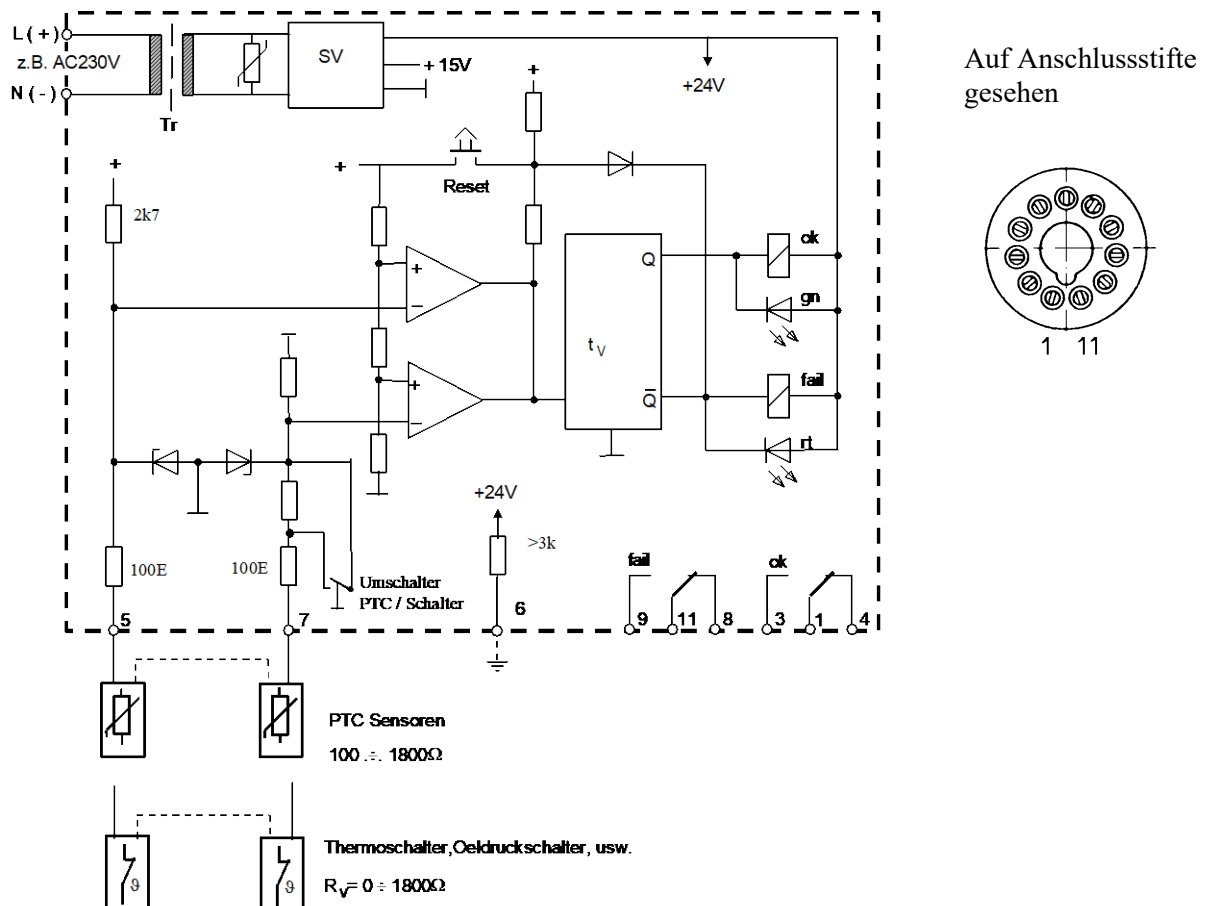
## 2. BESTELLBEZEICHNUNG

TSR19/AC230V; TSR19/AC115V; TSR19/UC24-48V

### 2.1. Zubehör

Sockel C11A, CS-11, EC-11; Fronteinbausatz FZ-23; Frontabdeckung FS-23 ( nur für Ersatzzwecke )

## 3. PRINZIPSTROMLAUF / ANSCHLUSSBELEGUNG



Fo-61.01-D-401

Datei: TSR19\_DB1-1202.DOC

Gez.	Entw.	Gepr.	Reg.	Datum	Ae M	Ausg.	Blatt: 1
	Mo			12.4.01		A	von: 4
	Pd	Pd	wie	25.9.01		1	M:
	Pd		wie	5.12.02		2	

Diese Unterlage ist unser geistiges Eigentum. Ohne unsere schriftliche Bewilligung darf diese weder kopiert noch Dritten zugänglich gemacht werden. Für dieses Dokument behalten wir uns alle Rechte vor.

ComatReleco

Datenblatt

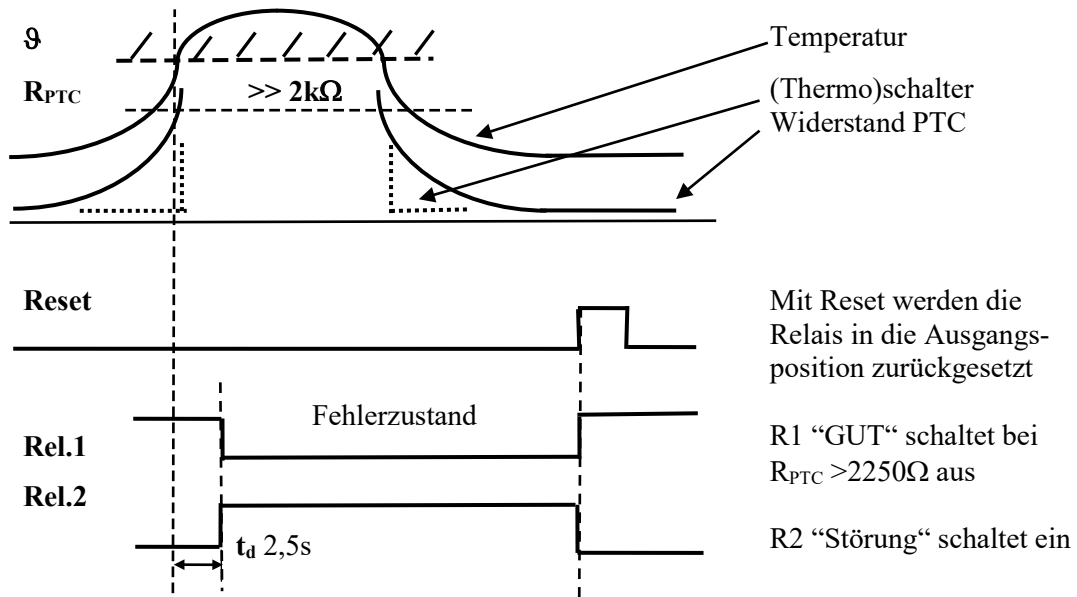
TSR19/ ...V

Thermoschutzrelais

55026 – 52 – 57 – 402

4.

**FUNKTION**



Besonderheit: Bei Fühlerschluss gegen Erde schaltet das Gerät auf Fehler.  
 Bedingung: Erdanschluss angeschlossen ( Anschluss 6 ).  
 In der Stellung "PTC" wird auch auf Fehler erkannt, wenn der Fühlerwiderstand unter  $50\Omega$  sinkt.  
 ( Fühlerschluss, Schluss der Sensorleitung )

5. **TECHNISCHE DATEN**

5.1. **Allgemeine Daten**

5.1.1. Mechanische Daten

Gehäusesystem	ComatReleco S3, 35mm, 11 Pol. steckbar
Gehäusewerkstoff	Noryl SE1 / Xantar MX1000 (UL 94V-1)
Farbe	Grün
Abmessungen	B = 38, L = 78 + 9, H = 72 ( siehe Pkt. 8 )
Gewicht	210g
Befestigung	Stecksockel mit Halteklammern
Anschlüsse	Steckerstifte 11 Pol., ms verzinkt, nach IEC67-1-18a
Rüttel- / Schockfestigkeit	IEC 68-2-6; IEC 571, TW 80, IEE323, IE344

5.1.2. Umweltbedingungen

Lagertemperatur	-40°C ÷ +85°C
Betriebstemperatur	-25°C ÷ +60°C
Relative Feuchte	10% ÷ 95% nicht kond.
Schutzart	IP40 ( Elektrisch ); IP20 ( Anschlüsse )
	Transientenschutz: Einzelimpuls 5kV / 0,5Ws

5.1.3. Lebensdauer

Zu erwartende Lebensdauer >>100000h bei  $\vartheta < 30^\circ\text{C}$

Fo-61.01-D-401 Datei: TSR19\_DB1-1202.DOC

Gez.	Entw.	Gepr.	Reg.	Datum	Ae M	Ausg.	Blatt: 2
	Mo			12.4.01		A	von: 4
	Pd	Pd	wie	25.9.01		1	M:
	Pd		wie	5.12.02		2	

Diese Unterlage ist unser geistiges Eigentum. Ohne unsere schriftliche Bewilligung darf diese weder kopiert noch Dritten zugänglich gemacht werden. Für dieses Dokument behalten wir uns alle Rechte vor.

ComatReleco

**Datenblatt**  
**TSR19/ ...V**  
**Thermoschutzrelais**  
**55026 – 52 – 57 – 402**

## 5.2. Elektrische Daten

Nennbetriebsspannung	UC24÷48V	AC115V 50/60Hz*	AC230V 50/60Hz*
Betriebsspannung $U_B$	19V ÷ 60V	85 ÷ 135V	190 ÷ 250V
Leistungsaufnahme		2,5VA / 1,5W	
Maximaler Netzunterbruch		50ms	
Parallelastenergie		50mWs / 1Hz	

\*Die Speisung ist mit einem kurzschlussfesten Trafo ausgeführt.

## 5.3. Eingang

“PTC“ ok	$R_{\min} 100\Omega \div R_{\max} 1,8k\Omega$
“(Thermo)schalter“ ok	$R_{\min} 0\Omega \div R_{\max} 1,8k\Omega$
“Störung“	( $<50\Omega$ ) oder $\geq 2250\Omega$ oder $<1k\Omega$ gegen Erde
Maximal überlagerte Wechselspannung (50Hz)	$R_{\min} 5V_{SS}; R_{\max} 20V_{SS}$
Reset mit Netzunterbruch	200ms
Maximaler Leitungswiderstand	20 $\Omega$
Leerlaufspannung	$<15V$
Kurzschlussstrom	$<5mA$
Isolation Speisung	$\geq 2kV_{rms} / 1min$
Isolation Kontakte	$\geq 2kV_{rms} / 1min$
Fühler - Schluss Spannung	$<250VAC <5s$

## 5.4. Zeitverhalten

Alarmverzögerung $t_d$	2,5s $\pm 20\%$
------------------------	-----------------

## 5.5. Ausgang

2 Umschaltkontakte	$\mu / AgNi$
Schaltstrom	$\leq 5A$
Schaltspannung	250V
Schaltleistung	150VA / ...180W
Einschaltstrom	30A / 10ms
Empfohlene Mindestlast	12V, 10mA
Kontaktwiderstand	$\leq 100m\Omega / 1A, 24V$
Isolation über den Kontakten	$\geq 2kV_{rms}$
Lebensdauer mechanisch	$\geq 3 \times 10^7$
Lebensdauer elektrisch	$\geq 150000 // 250 V/6 A, AC1$

Hinweis: Die eingebauten Kontakte sind für 8A zugelassen. Die Begrenzung erfolgt auf Grund der Betriebssicherheit und der Lebensdauer.

Fo-61.01-D-401

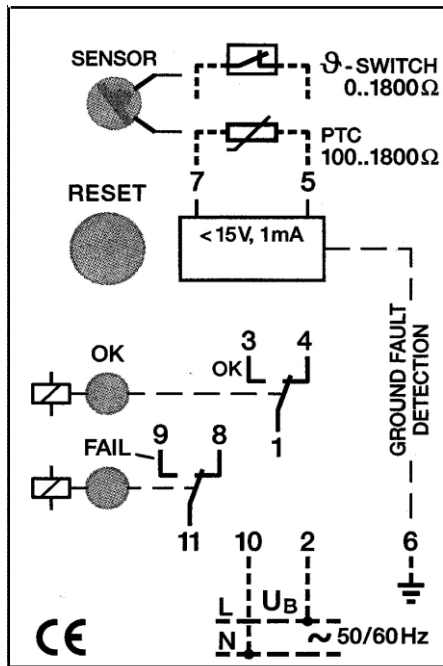
Datei: TSR19\_DB1-1202.DOC

Gez.	Entw.	Gepr.	Reg.	Datum	Ae M	Ausg.	Blatt: 3
	Mo			12.4.01		A	von: 4
	Pd	Pd	wie	25.9.01		1	M:
	Pd		wie	5.12.02		2	

Diese Unterlage ist unser geistiges Eigentum. Ohne unsere schriftliche Bewilligung darf diese weder kopiert noch Dritten zugänglich gemacht werden. Für dieses Dokument behalten wir uns alle Rechte vor.

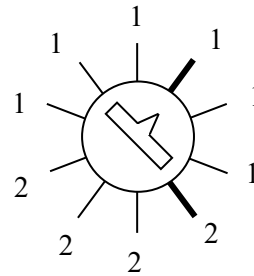
ComatReleco	<b>Datenblatt</b> <b>TSR19/ ...V</b> <b>Thermoschutzrelais</b> <b>55026 – 52 – 57 – 402</b>
-------------	--

## 6. BEDIENUNG



- Gut ( OK ) Der Kontakt ( 1, 3 ) schliesst wenn die Speisung angeschlossen ist und keine Störung vorliegt ( LED grün ).
- Alarm ( Fail ) Der Kontakt ( 9, 11 ) schliesst; der „Gut - Kontakt“ geht in Ruhestellung
- Bedienung Nach Störung kann der Zustand durch Speisung „Aus“ ( 200ms ) oder durch Betätigung der „Reset“ - Taste gelöscht werden.

Schaltereinstellung Sensor

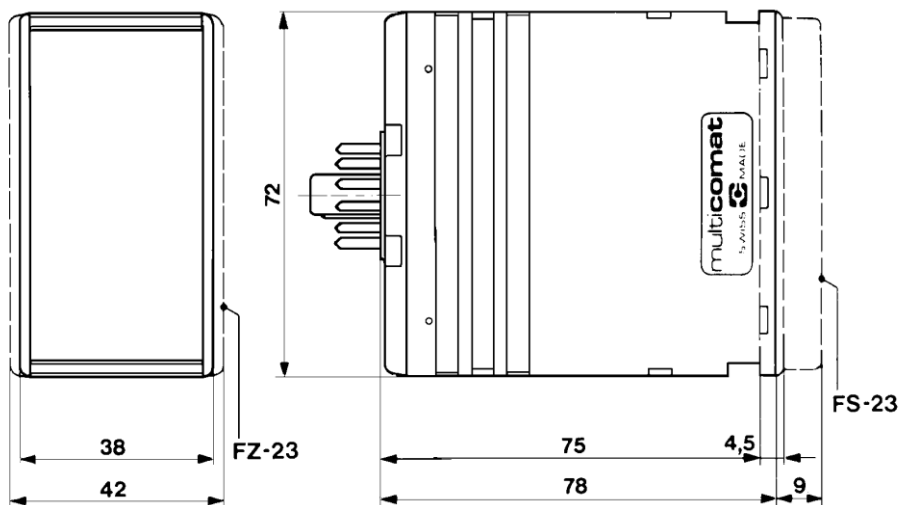


Mögliche Schalterstellungen ( Sensor ) und deren Zuordnung:  
 1: ( 9 ) Schalter  
 2: PTC

## 7. NORMEN, RICHTLINIEN

SEV konform; Kennzeichnung CE  
 EN 61010-1 / EN 60947-4-1 / EN 60947-S-1

## 8. GEHÄUSE



## 9. APPLIKATIONSHINWEIS

Bei Betrieb mit (Thermo)schaltern kann ein Fühlerleitungsschluss dedektiert werden, wenn die Betriebsart auf „PTC“ gestellt wird und beim Schalter „VOR ORT“ ein Widerstand von 100Ω in Reihe geschaltet wird. Das TSR19 ist voll kompatibel zu den Ausführungen TSR17, TSR18. Mit der Möglichkeit verschieden Schlüsse zu dedektieren ergeben sich weitere Anwendungsvorteile.

Fo-61.01-D-401 Datei: TSR19\_DB1-1202.DOC

Gez.	Entw.	Gepr.	Reg.	Datum	Ae M	Ausg.	Blatt: 4
	Mo			12.4.01		A	von: 4
	Pd	Pd	wie	25.9.01		1	M:
	Pd		wie	5.12.02		2	

Diese Unterlage ist unser geistiges Eigentum. Ohne unsere schriftliche Bewilligung darf diese weder kopiert noch Dritten zugänglich gemacht werden. Für dieses Dokument behalten wir uns alle Rechte vor.

ComatReleco

**Datenblatt**  
**TSR19/ ...V**

**Thermoschutzrelais**

**55026 – 52 – 57 – 402**