

1. EINFÜHRUNG

In der steckbaren ComatReleco-Bauform S2 wird ein Fernsteuerrelais mit 2 Umschaltkontakten und integrierter Stromversorgung zur Verfügung gestellt.

Die Ansteuerung kann sowohl mit potentialfreien Kontakten oder 2 Draht DC Näherungsschalter (Namur) erfolgen.

Die Ansteuerauslegung 24V/7mA gestattet eine Ansteuerung auch über lange Zuleitungen.

Für Diagnosezwecke wird die Ansteuerung des Ausgangsrelais mittels LED angezeigt.

Technische Änderungen vorbehalten

2. BESTELLBEZEICHNUNG

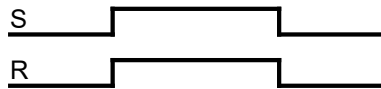
Fernsteuerrelais COMATRELECO SFR1.C2308/DC24V

Andere Spannungen auf Anfrage.

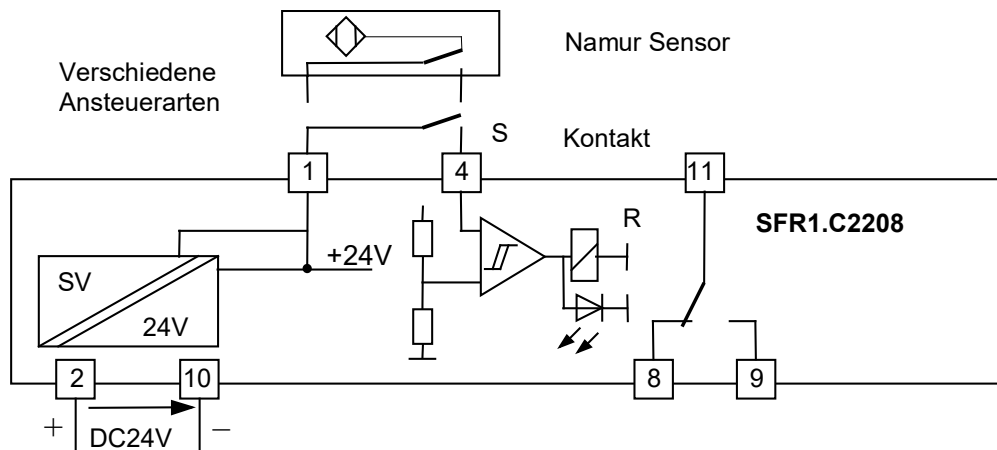
Zubehör

Relaisfassung ComatReleco	11pol.	C11A, C12B0, CS11, EC11
Haltefeder ComatReleco		HF-24
Codier-Zubehör		CA-11 (nur bei CS-11 anwendbar)

3. FUNKTION



4. SCHALTUNG, ANSCHLÜSSE



Fo-61.01-D-401

Datei: SFR1.C2308_DB.DOC

Gez.	Entw.	Gepr.	Reg.	Datum	Ae M	Ausg.	Blatt: 1
La		Pd	wie	18.2.98		1	von: 4
An				14.2.06		2	M:

Diese Unterlage ist unser geistiges Eigentum. Ohne unsere schriftliche Bewilligung darf diese weder kopiert noch Dritten zugänglich gemacht werden. Für dieses Dokument behalten wir uns alle Rechte vor.

ComatReleco

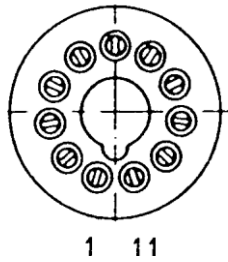
Datenblatt

SFR1.C2308/DC24V

Steckbares Fernsteuerrelais

22308 - 01 - 57 - 402

Anschlüsse
Auf Stifte gesehen



5. TECHNISCHE DATEN

5.1. Allgemeine Daten

5.1.1. Mechanische Daten

Gehäuse	Gehäuse S2 mit 11 poligem Stecker nach IEC 67-1-18b
Gehäusewerkstoff	Noryl SE1 entspr. UL 94V-1
Schutzklasse	Gehäuse IP40, Anschlüsse (Gerät gesteckt) IP20
Gewicht	ca. 160g
Befestigung	Über Stecksockel mit Haltefeder HF24 verriegelbar.
Vibrationsfestigkeit	siehe Pkt. 7: Normen

5.1.2. Umweltbedingungen

Umgebungstemperatur Lager	-40°C ÷ +85°C
Umgebungstemperatur Betrieb	-25°C ÷ +60°C
Relative Feuchte	10 ÷ 95% nicht kond.

5.2. Elektrische Daten

5.2.1. Stromversorgung

Typ	<u>DC24V</u>
Nennspannungsbereich	24V DC
Betriebsspannung	20V ÷ 30V DC
Eigenverbrauch	0,8W

Fo-61.01-D-401

Datei: SFR1.C2308_DB.DOC

Gez.	Entw.	Gepr.	Reg.	Datum	Ae M	Ausg.	Blatt: 2
La		Pd	wie	18.2.98		1	von: 4
An				14.2.06		2	M:
<p>Diese Unterlage ist unser geistiges Eigentum. Ohne unsere schriftliche Bewilligung darf diese weder kopiert noch Dritten zugänglich gemacht werden. Für dieses Dokument behalten wir uns alle Rechte vor.</p>							
<p>ComatReleco</p>							
<p>Datenblatt SFR1.C2308/DC24V Steckbares Fernsteuerrelais 22308 - 01 - 57 - 402</p>							

5.2.2.	<u>Ansteuerung PIN 4</u>	
	Ansteuerspannung inaktiv	- 30V ÷ 7,5V DC
	Ansteuerspannung aktiv	18V ÷ 30V DC
	Ansteuerstrom	7mA / 24V DC
	Parallellastenergie	100V / 10ms / 1Hz
5.2.3.	<u>Ansteuerverhalten mit Namur Sensor 1 - 4</u>	
	Sensor nicht bedämpft	Ausgang aktiv
	Sensor bedämpft	Ausgang inaktiv
	Drahtbruch	Ausgang inaktiv
5.2.4.	<u>Zeitverhalten</u>	
	Zeitverzögerung	
	$t_{V\text{ EIN}}$	30 - 50ms
	$t_{V\text{ AUS}}$	20 - 30ms
5.2.5.	<u>Ausgänge</u>	
	Ausgänge	1 x U Kontakt
	Kontaktmaterial	AgNi
	Schaltspannung	(12) - 250V
	Schaltstrom	5A
	Schaltleistung	1250VA ...250W (0,25A/250V=)
	Kontaktprellen	< 3ms
	Lebensdauer mech.	2×10^7
	elektr.	$8 \times 10^4 / 5A / 220V$
	Isolation Kontakt gegen übrige Anschl.	$\geq 2kV\text{ rms.}$
6.	BEDIENUNG	
	Statusanzeige Relaisansteuerung aktiv	LED rot

Fo-61.01-D-401

Datei: SFR1.C2308_DB.DOC

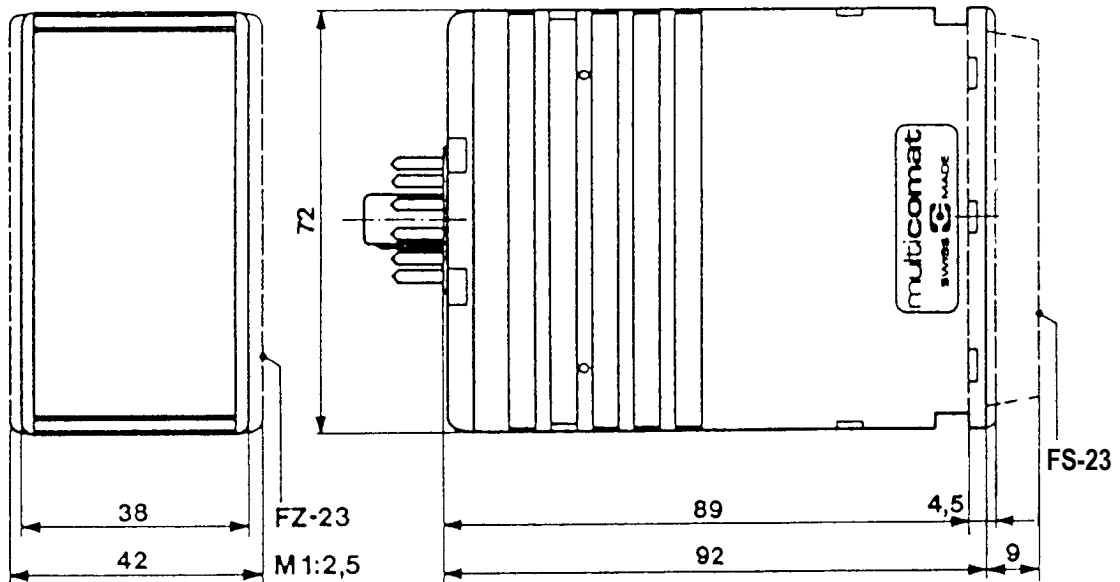
Gez.	Entw.	Gepr.	Reg.	Datum	Ae M	Ausg.	Blatt: 3	Datenblatt SFR1.C2308/DC24V Steckbares Fernsteuerrelais 22308 - 01 - 57 - 402
La		Pd	wie	18.2.98		1	von: 4	
An				14.2.06		2	M:	
<small>Diese Unterlage ist unser geistiges Eigentum. Ohne unsere schriftliche Bewilligung darf diese weder kopiert noch Dritten zugänglich gemacht werden. Für dieses Dokument behalten wir uns alle Rechte vor.</small>								
ComatReleco								

7. NORMEN

7.1.	Vibrationssicherheit	IEC 571, Pkt. 6.3		
7.2.	Störsicherheit	IEC 255-4	Anhang E, Class III	
		EN 50082-2	EN 61000-4-2	Luft: 8kV; Kontakt: 4kV
			EN 61000-4-4	≥Level 3
			ENV 50140	≥10V/m
			ENV 50204	≥10V/m
			ENV 50141	≥10V
7.3.	Störaussendung	EN 50081-1	EN 55022	Klasse B
7.4.	Niederspannung	EN 60065; Kontakt nach EN 60947		
	Konformität, Kennzeichnung	CE		

8. GEHÄUSE

S2



Fo-61.01-D-401

Datei: SFR1.C2308_DB.DOC

Gez.	Entw.	Gepr.	Reg.	Datum	Ae M	Ausg.	Blatt: 4
La		Pd	wie	18.2.98		1	von: 4
An				14.2.06		2	M:

Diese Unterlage ist unser geistiges Eigentum. Ohne unsere schriftliche Bewilligung darf diese weder kopiert noch Dritten zugänglich gemacht werden. Für dieses Dokument behalten wir uns alle Rechte vor.

ComatReleco

Datenblatt

SFR1.C2308/DC24V

Steckbares Fernsteuerrelais

22308 - 01 - 57 - 402