

Capteur de température ambiante RF01-U2-D

1 Propriétés

- Alimentation 24 V DC
- Sortie 0...10 V DC
- Plage de température 0...50 °C
- Type de protection IP20
- Affichage de la température locale



2 Description générale

Sonde de température avec affichage pour mesurer la température dans les espaces clos. La sortie génère un signal de 0 ... 10 V. Ainsi, ce capteur est idéal pour une utilisation avec le Relais SMS CMS-10A(C)DF. La sonde peut être alimentée avec une tension d'alimentation de 24 volts en courant continu.

L'affichage intégré montre la température locale.

3 Informations de commande

Capteur de température ambiante avec affichage **RF01-U2-D**

4 Schéma de raccordement

- | | |
|---|--------------------|
| 1 | +24 V DC |
| 2 | 0 V |
| 3 | Sortie 0...10 V DC |

5 Spécifications

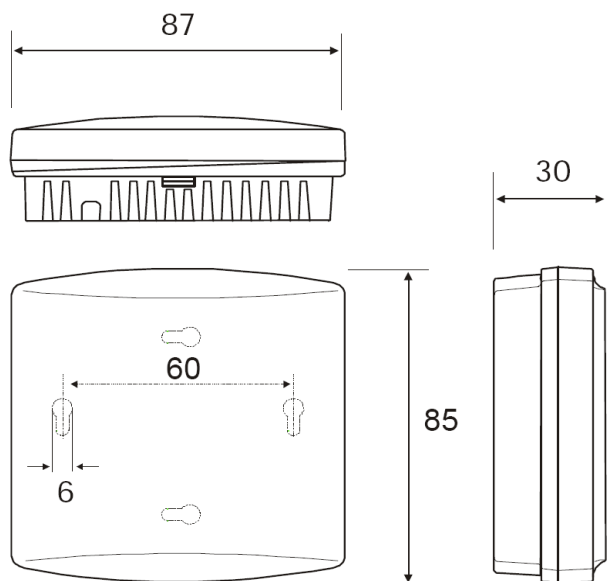
5.1 Données électrique

Sortie:	0 ... 10 V DC
Alimentation:	24 V DC
Consommation de courant:	max. 8.3 mA
Plage de mesure:	-50 ... 150 °C (voir configuration, Chap. 7)

5.2 Données mécanique

Type de protection:	IP20
Dimensions:	85 x 87 x 30 mm
Poids:	67 g
Matériau du boîtier	ABS
Couleur:	Blanc, similaire RAL 9010

6 Dimensions



7 Configuration

°C	0...50	0...100	-50...+50	-50...+150
S1	■	■		
S2		■	■	

8 Historique des révisions

Version	Date de changement	Responsable	Changement
65005-018-57-001	10.06.2015	Cp, Hy	