

1. EINFÜHRUNG

Dieses Datenblatt beschreibt die Eigenschaften des Gerätes CS3.C2314/...V.

Nachfolgend werden jedoch nur die vom Standardgerät abweichenden Eigenschaften beschrieben.

Standard Datenblatt Zchn.Nr. 27001-01-57-400.

Die Spezialversion C2314 wird über B1 gegen A2 angesteuert (entgegen standardmässig mit Potential an B1). Die Ansteuerung ohne B1 für die Funktionen E, W, B bleibt erhalten.

Technische Änderungen vorbehalten

2. BESTELLBEZEICHNUNG

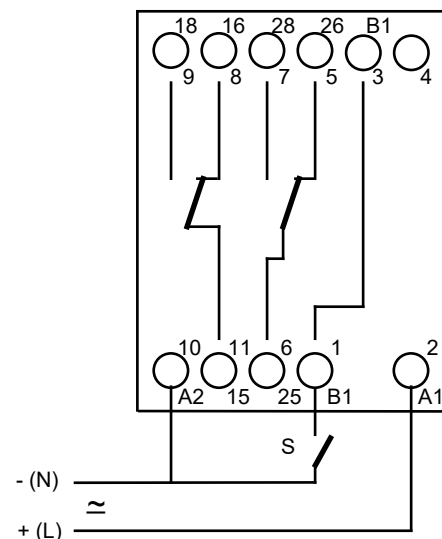
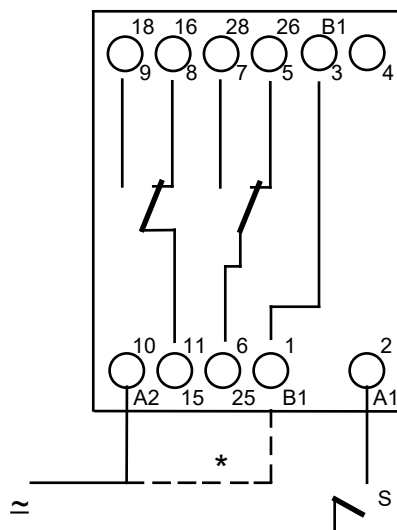
CS3.C2314/UC110-240V

3. ANSCHLUSSSCHEMA

3.1 Ansteuerung Typ 1 für E, W, B, B2

3.2

Ansteuerung Typ 2 für A, K, N



* Applikationshinweis

Durch die Ausführung der gestrichelten Brücke kann das Reststromverhalten verbessert werden (Lange Leitungen, AC Sensoren, u.s.w.).

Anschlussbelegung für Sockel C11/C12 gezeigt.

Fo-61.01-D-401

Datei: CS3.C2314_DB

Gez.	Entw.	Gepr.	Reg.	Datum	Ae M	Ausg.	Blatt: 1
An				19.9.97		1	von: 1
wie		Pd	wie	10.11.97		2	M:

Diese Unterlage ist unser geistiges Eigentum. Ohne unsere schriftliche Bewilligung darf diese weder kopiert noch Dritten zugänglich gemacht werden. Für dieses Dokument behalten wir uns alle Rechte vor.

ComatReleco

Datenblatt

CS3.C2314/...

22314 - 01 - 57 - 402