

## INHALTSVERZEICHNIS

1.	EINFÜHRUNG .....	1
2.	BESTELLBEZEICHNUNG .....	1
2.1.	Zubehör/Ersatzmaterial .....	1
3.	ANSCHLUSSSCHEMA, PRINZIPSCHEMA .....	2
4.	FUNKTIONEN .....	2
4.1.	<b>I</b> Taktgeber Impulsbeginnend .....	2
4.2.	<b>P</b> Taktgeber Pausebeginnend .....	2
5.	TECHNISCHE DATEN .....	2
5.1.	Allgemeine Daten .....	2
5.1.1.	Mechanische Daten .....	2
5.1.2.	Umweltbedingungen .....	2
5.1.3.	Lebensdauer .....	2
5.2.	Elektrische Daten .....	3
5.2.1.	Speisung / Ansteuerung U <sub>B</sub> .....	3
5.3.	Zeitverhalten .....	3
5.3.1.	Zeitbereiche .....	3
5.3.2.	Zeitabhängigkeit .....	3
5.3.3.	Weitere Zeitdaten .....	3
5.4.	Ausgangskreis .....	3
6.	BEDIENUNG .....	4
6.1.	Zeiteinstellung, Zeitbereiche .....	4
6.2.	LED Anzeige .....	6
7.	NORMEN .....	5
8.	ABMESSUNGEN .....	5

### 1. EINFÜHRUNG

In der ComatReleco DIN Bauform C13 wird mit dem Zeitrelaistyp CRT3/... die Funktion Taktgeber I, P, d.h. Impuls-, Pausebeginnend mit getrennt einstellbaren Zeitbereichen von 50ms ÷ 60h zur Verfügung gestellt.

Der Ansteuerstatus sowie der Ausgangsstatus werden über LED angezeigt.

Als Ausgangskontakt steht ein Universal-Umschaltkontakt 6A, 250V AC1 zur Verfügung.

Die Geräte sind in den Spannungsversionen AC230V, AC115V, UC24V standard-mässig lieferbar.

-----  
Technische Änderungen vorbehalten  
-----

### 2. BESTELLBEZEICHNUNG

ComatReleco Zeitrelais CRT3/AC230V  
CRT3/AC115V  
CRT3/UC24V

#### 2.1. Zubehör/Ersatzmaterial

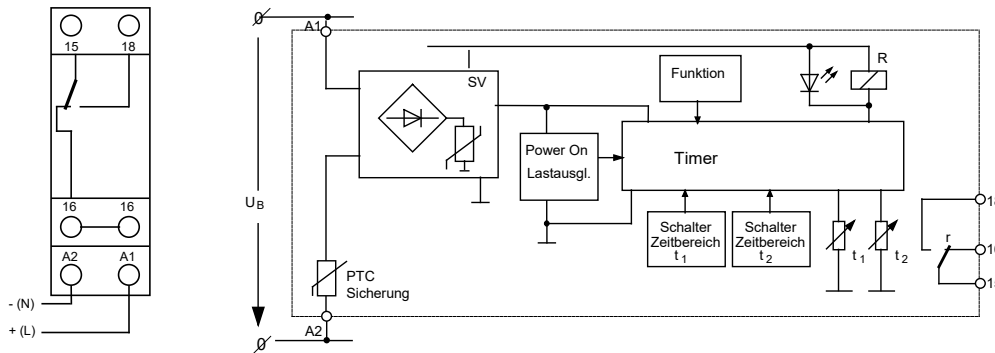
Beschiftungsschild BS13-K  
BS13-G  
Papier Label PL 13

Fo-61.01-D-401

Datei: CRT3\_DB

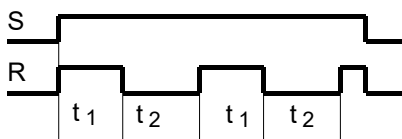
Gez.	Entw.	Gepr.	Reg.	Datum	Ae M	Ausg.	Blatt: 1	<b>Datenblatt</b>  <b>CRT3</b>  <b>Zeitrelais</b>  <b>27013 - 03 - 57 - 401</b>
wie		Pd	wie	19.8.97		1	von: 5	
							M:	
<small>Diese Unterlage ist unser geistiges Eigentum. Ohne unsere schriftliche Bewilligung darf diese weder kopiert noch Drittpersonen zugänglich gemacht werden. Für dieses Dokument behalten wir uns alle Rechte vor.</small>								
ComatReleco								

### 3. ANSCHLUSSSCHEMA, PRINZIPSCHEMA



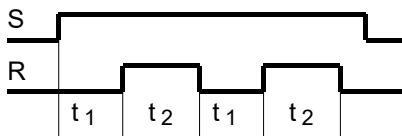
### 4. FUNKTIONEN

#### 4.1. **I** Taktgeber Impulsbeginnend



Mit der Ansteuerung (S)↑ (Speisung) schaltet der Ausgang alternierend für die Zeit  $t_1$  ein und anschliessend für die Zeit  $t_2$  aus.

#### 4.2. **P** Taktgeber Pausebeginnend



Mit der Ansteuerung (S)↑ (Speisung) schaltet R alternierend nach der Pausenzeit  $t_1$  für die Impulszeit  $t_2$  ein und anschliessend wieder für die Pausenzeit  $t_1$  aus.

### 5. TECHNISCHE DATEN

#### 5.1. Allgemeine Daten

##### 5.1.1. Mechanische Daten

Gehäuse  
Befestigung  
Schutzart  
Gehäusewerkstoff  
Abmessungen  
Gewicht  
Rüttel-/Schockfestigkeit

Gehäuse ComatReleco DIN System C13  
Aufschnappen auf DIN-Schiene TS35 DIN/EN50022  
Gehäuse IP40, Klemmen IP20  
Noryl SE1, Xantar MX1000  
BHL = 13 x 55 x 90, Kappenmass 45mm  
60g  
IEC68-2-6; IEC571, TW80 (Schock >>20g)  
IEE 323, IEE 344  
Klemmen mit Drahtschutz 1 x 4mm<sup>2</sup>  
2 x 2,5mm<sup>2</sup> mit Aderendhülsen 1 x 2,5mm<sup>2</sup>  
< 0,4Nm (Schlitzschraube, Schraubenzieher Gr. 2)

Anschlüsse

Anzug-Drehmoment, Klemmen

##### 5.1.2. Umweltbedingungen

Lagertemperatur  
Betriebstemperatur  
Relative Feuchte  
Transientenschutz

-40°C ÷ +85°C  
-25°C ÷ +55°C  
10% ÷ 95% (nicht kond.)  
Einzelimpuls 2,5kV/2,5Ws

##### 5.1.3. Lebensdauer

Zu erwartende Lebensdauer  
(Relais Kontakte siehe Pkt 6.4)

>> 100 000h/9<sub>U</sub> = 25°C

Fo-61.01-D-401

Datei: CRT3\_DB

Gez.	Entw.	Gepr.	Reg.	Datum	Ae M	Ausg.	Blatt: 2
wie		Pd	wie	19.8.97		1	von: 5
							M:

Diese Unterlage ist unser geistiges Eigentum. Ohne unsere schriftliche Bewilligung darf diese weder kopiert noch Drittpersonen zugänglich gemacht werden. Für dieses Dokument behalten wir uns alle Rechte vor.

ComatReleco

**Datenblatt**

**CRT3**

**Zeitrelais**

**27013 - 03 - 57 - 401**

## 5.2. Elektrische Daten

### 5.2.1. Speisung

	UC24V	AC115V	AC230V
Nennbetriebsspannung		24V	115V 230V
Frequenzbereich	50 ÷ 60Hz	50 ÷ 60Hz	50 ÷ 60Hz
Betriebsspannung	DC 19 ÷ 27,6V=		
	AC 19 ÷ 27,6V~	97 ÷ 138V~	195÷265V~
Stromaufnahme	24VDC ≤ 20mA=		
	24VAC ≤ 35mA~		
	115VAC	≤ 25mA~	
	230VAC		≤ 25mA~
Zul. Reststrom	DC ≤ 2,5mA=		
	AC, Ieff : ≤ 2mA~	≤ 1mA~	≤ 0.5mA~
Zul. Kabelkapazität	UN/50Hz ≤ 200nF	≤ 30nF	≤ 20nF
Einschaltstromstoss (Filterkapazität)	≤ 0.5A, τ = 100μs	≤ 1A, τ = 100μs	≤ 2A, τ= 100μs
Leistungsaufnahme	≤ 0,6W / 1VA	≤ 0,8W / ≤ 4VA	≤ 1W / ≤ 6VA
Parallellastenergie	50mWs/0,5Hz	50mWs/0,5Hz	50mWs/0,5Hz

### 5.3. Zeitverhalten

#### 5.3.1. Zeitbereiche

Die Zeitbereiche sind am Drehschalter einzustellen.

Zeitbereiche	UC24V	AC115V	AC230V
	50ms ÷ 0,6s	0,5min ÷ 6min	0,5h ÷ 6h
	0,5s ÷ 6s	5min ÷ 60min	5h ÷ 60h
	5s ÷ 60s		
Zeitbereichstoleranz	t min -30% ... +0%		
	t max -0% ... +30%		

#### 5.3.2. Zeitabhängigkeit

Spannungsstabilität	≤ 1,5% über den gesamten Betriebsspannungsbereich
Temperaturstabilität	- 0.02% / K
Zeitabweichung unter Störeinflüssen, (Pkt 7)	≤ 10% (permanenter Störeinfluss während Zeitablauf)

#### 5.3.3. Weitere Zeitdaten

Min. Ansteuerdauer	DC ≥ 25ms
	AC ≥ 35ms
Rückstellzeit Speisung (AC/DC)	≤ 100ms
Hochlaufzeit Speisung (AC/DC)	≤ 100ms
Netzausfallsicherheit	≤ 20ms (Relais Ein)
Wiederholgenauigkeit	± 0,2%
oder	DC ± 10ms (Zeiten < 10s)
	AC ± 25ms (Zeiten < 10s)

### 5.4. Ausgangskreis

Ausgang	Rel 1 x U
Kontaktmaterial	AgNi ( Silber-Nickel )
Schaltspannung	(12) ÷ 250V≈
Schaltstrom	6A/250V~ / AC1 30A, 10ms
Schaltleistung	1500 VA (AC1) // 200W (DC1)
Kontaktwiderstand	≤ 100mΩ
Empfohlene Mindestlast	10V / 10mA

Fo-61.01-D-401

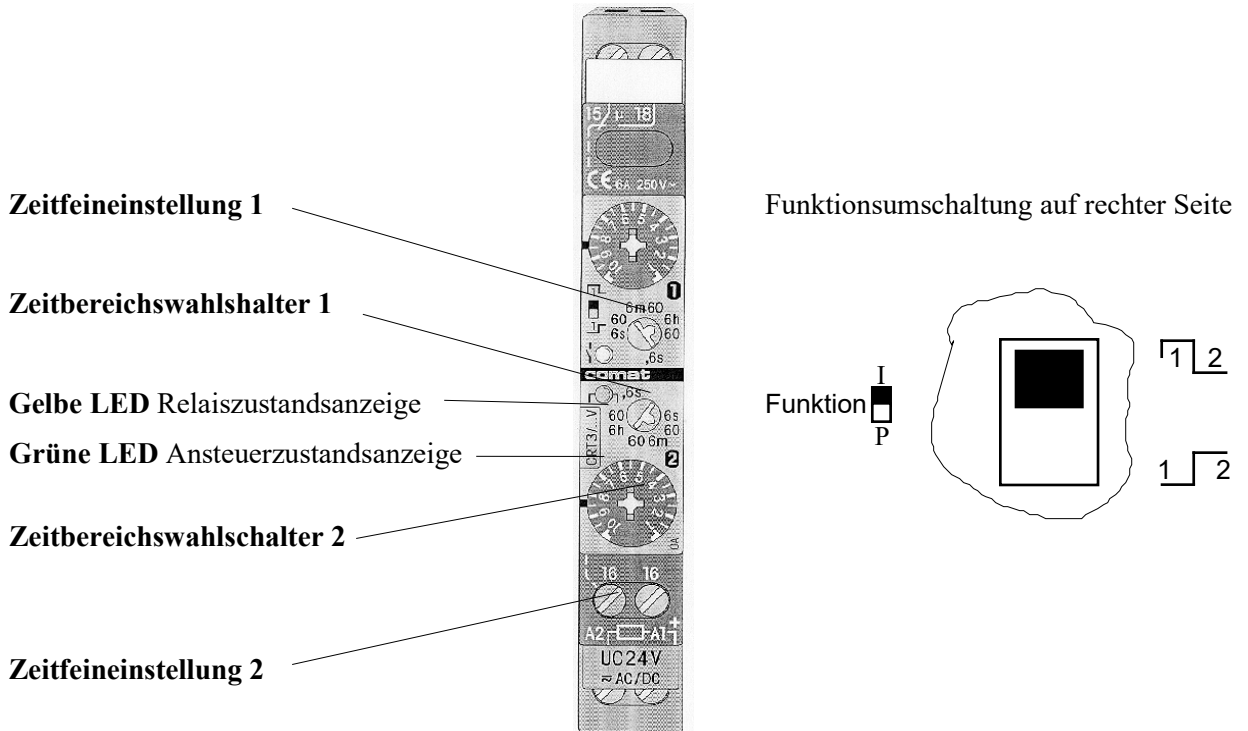
Datei: CRT3\_DB

Gez.	Entw.	Gepr.	Reg.	Datum	Ae M	Ausg.	Blatt: 3
wie		Pd	wie	19.8.97		1	von: 5
							M:
Diese Unterlage ist unser geistiges Eigentum. Ohne unsere schriftliche Bewilligung darf diese weder kopiert noch Drittpersonen zugänglich gemacht werden. Für dieses Dokument behalten wir uns alle Rechte vor.							
ComatReleco							<b>Datenblatt CRT3 Zeitrelais</b>
							<b>27013 - 03 - 57 - 401</b>

Kontaktabdichtung  
 Lebensdauer mechanisch (Schaltspiele)  
 Lebensdauer elektrisch (Schaltspiele)

IP67, EN60947-1, waschdicht  
 $> 3 \times 10^7$   
 $\geq 150\,000 / 6A\ 250V\sim AC1$

## 6. BEDIENUNG



### 6.1. Zeiteinstellung, Zeitbereiche

Die Zeitbereiche  $t_1, t_2$  werden mit den beiden Drehschalter eingestellt.  
 Beim Umschalten während dem Zeitablauf wird die abgelaufene Zeit proportional berücksichtigt.  
 Die Zeitfeineinstellung erfolgt über die Potentiometer. Einstellverhältnis 1 : 12

Schalterstellung	Zeitbereich	Schalterstellung	Zeitbereich
	5ms - 60ms*		5s - 60s*
	50ms - 0,6s		0,5min - 6min
	0,5s - 6s		5min - 60min
	0,5s - 6s*		0,5h - 6h
	5s - 60s		5h - 60h

\* Nicht deklarierte Zeitbereiche

### 6.2. LED Anzeige

Die gelbe LED leuchtet, wenn der Ausgang aktiv ist.  
 Die grüne LED leuchtet, wenn die Ansteuerung aktiv ist.

Fo-61.01-D-401

Datei: CRT3\_DB

Gez.	Entw.	Gepr.	Reg.	Datum	Ae M	Ausg.	Blatt: 4
wie		Pd	wie	19.8.97		1	von: 5
							M:

Diese Unterlage ist unser geistiges Eigentum. Ohne unsere schriftliche Bewilligung darf diese weder kopiert noch Drittpersonen zugänglich gemacht werden. Für dieses Dokument behalten wir uns alle Rechte vor.

ComatReleco

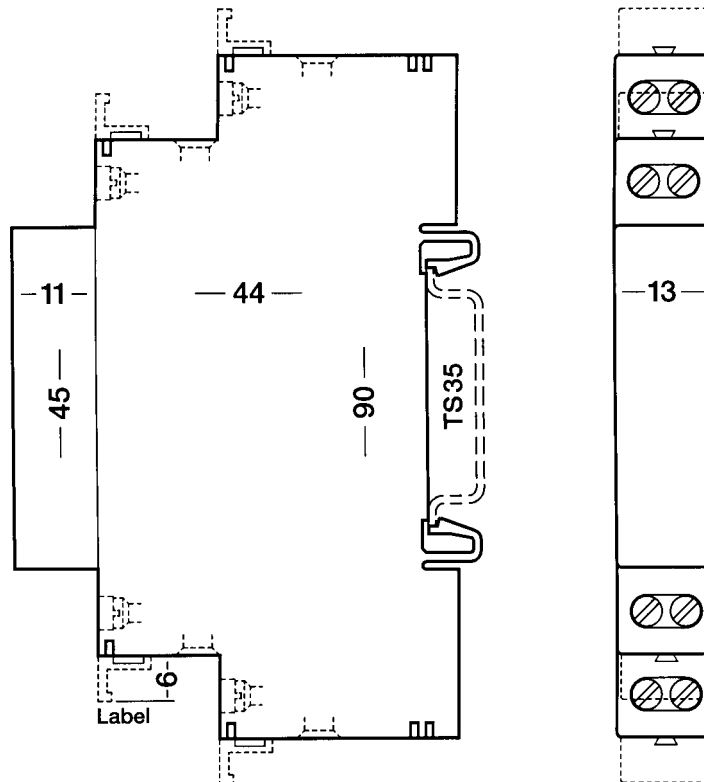
Datenblatt

**CRT3**

Zeitrelais

**27013 - 03 - 57 - 401**

7. **NORMEN**
- 7.1 Vibrationssicherheit IEC571, Pkt. 6.3  
 Rüttel-/Schockfestigkeit IEC68-2-6; TW80 (Schock >>20g), IEE 323, IEE 344
- 7.2 Störsicherheit EN 50082-2  
 EN 61000-4-2 im eingebauten Zustand Luft: 8kV; Kontakt 4kV  
 EN 61000-4-4  $\geq$  Level 3 (2kV)  
 ENV 50140 10V/m  
 ENV 50141 10V  
 ENV 50204 10V/m
- 7.3 Störaussendung IEC 255-4 Anh. E Klasse II, III  
 EN 50081-1  
 EN 55022  
 EN 60555-2,-3  
 EN 55014
- 7.4 Niederspannungsrichtlinie EN 60065, Kontakt nach EN 60947-4-1, EN 60947-5-1
- 7.5 Konformität, Kennzeichnung CE, SEV konform
8. **ABMESSUNGEN**



Fo-61.01-D-401

Datei: CRT3\_DB

Gez.	Entw.	Gepr.	Reg.	Datum	Ae M	Ausg.	Blatt: 5	Datenblatt <b>CRT3</b> Zeitrelais <b>27013 - 03 - 57 - 401</b>
wie		Pd	wie	19.8.97		1	von: 5	
							M:	
Diese Unterlage ist unser geistiges Eigentum. Ohne unsere schriftliche Bewilligung darf diese weder kopiert noch Dritten zugänglich gemacht werden. Für dieses Dokument behalten wir uns alle Rechte vor.								
ComatReleco								