

1. EINFÜHRUNG

Das Gerät CM1.C2283/DC24V baut auf dem Standard Gerät CM1/UC24-60V auf.

Die Unterschiede sind:

- P-Kanal (+ schaltend) Solid State Ausgang 1A, galvanisch nicht getrennt, überlast- und kurzschlussfest
- Betriebsspannung DC24V
- Verkürzter Zeitbereich (10ms - 30min)

Nicht angegebene Daten siehe CM1 Standard Datenblatt 25002-03-57-400

2. BESTELLBEZEICHNUNG

CM1.C2283/DC24V

3. ABWEICHENDE DATEN

3.1. Speisung

Speisespannungsbereich DC 19-30V
Stromaufnahme 10 - 15mA

3.2. Ausgang

Kontakt Umschaltkontakt 1 x U Solid State
Schaltstrom $\leq 1A$ bei 100% ED
Gesamtstrom 1,3A bei $t_{\text{ein}} \leq 1s / t_{\text{aus}} \leq 1s$
Kurzschlussstrom I_k max. $\leq 5A$
Schaltspannung DC 19-30V
Reststrom $\leq 50\mu A$
 $R_{DS(ON)}$ 0,4 Ω - 0,8 Ω
Kurzschlussfestigkeit 100%
Hinweis: Ein permanenter Kurzschluss oder Überlast führt zur Erwärmung des Gerätes. Temperaturerhöhung über längere Zeit vermindert die Lebensdauer.

3.3. Zeiten

Zeitbereich 0,01s - 30min

Die kürzeste einstellbare Zeit beträgt ca. 2,5ms bei K-Funktion. Bei E-Funktion ca. 12ms. Bei A-Funktion ca. 40ms.

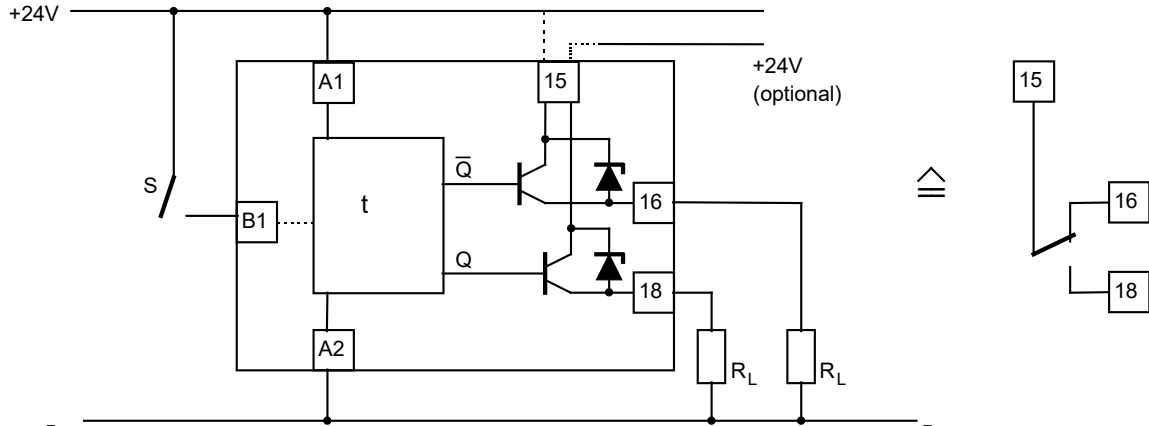
Im Minutenbereich (Potentiometer max.) sind die Zeit-Bereichstoleranzen $\leq 40\%$.

Fo-61.01-D-400

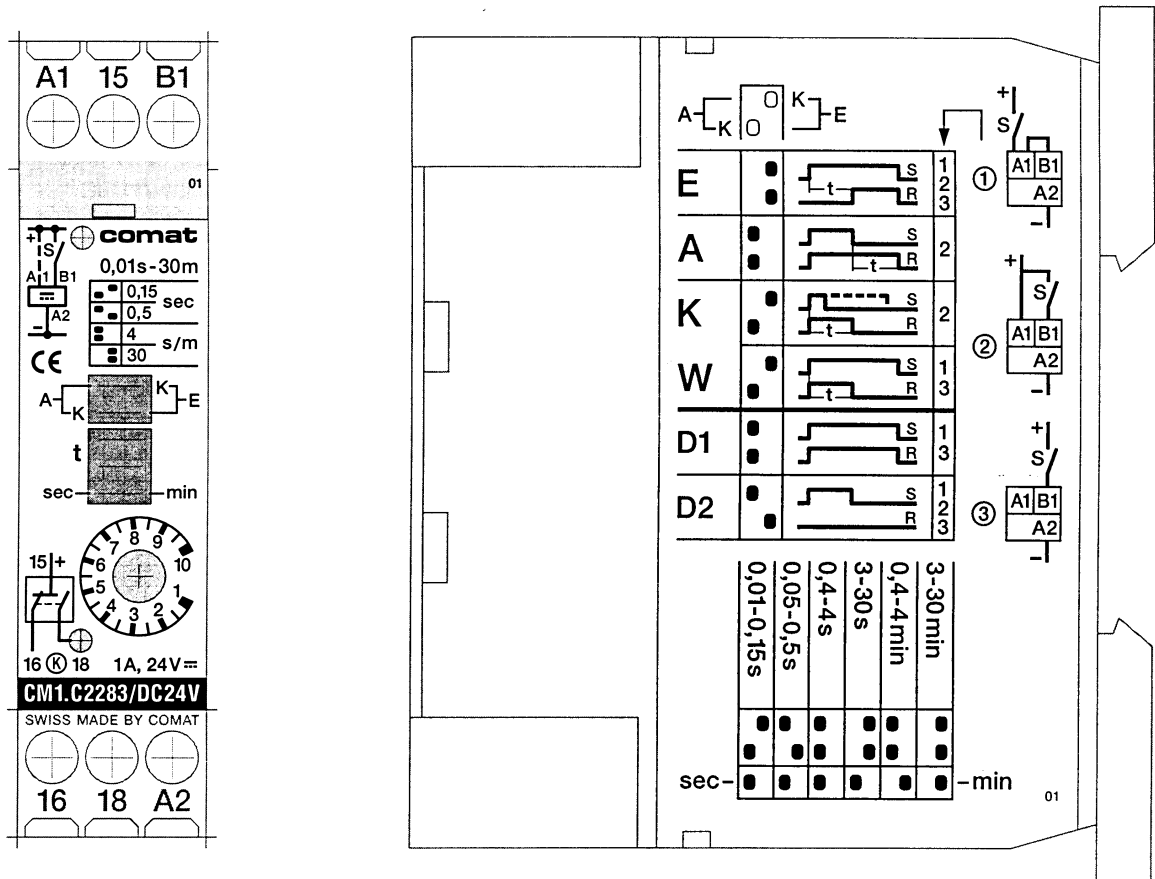
Datei: CM1.C2283_DB

Gez.	Entw.	Gepr.	Reg.	Datum	Ae M	Ausg.	Blatt: 1
wie		Dm	wie	5.3.96		1	von: 2
							M:
<p>Diese Unterlage ist unser geistiges Eigentum. Ohne unsere schriftliche Bewilligung darf diese weder kopiert noch Dritten zugänglich gemacht werden. Für dieses Dokument behalten wir uns alle Rechte vor.</p>							
ComatReleco							<p>Datenblatt CM1.C2283/DC24V Multifunktionszeitrelais 22283 - 03 - 57 - 401</p>

4. PRINZIPSTROMLAUF / ANSCHLUSS-SCHALTUNG



5. FRONTAUFDRUCK / SEITENAUFDRUCK



Fo-61.01-D-400

Datei: CM1.C2283 DB

Gez.	Entw.	Gepr.	Reg.	Datum	Ae M	Ausg.	Blatt: 2
wie		Dm	wie	5.3.96		1	von: 2
							M:

Diese Unterlage ist unser geistiges Eigentum. Ohne unsere schriftliche Bewilligung darf diese weder kopiert noch Dritten zugänglich gemacht werden. Für dieses Dokument behalten wir uns alle Rechte vor.

ComatReleco

Datenblatt

CM1.C2283/DC24V

Multifunktionszeitrelais

22283 - 03 - 57 - 401