

INHALTSVERZEICHNIS

1.	Einführung.....	1
2.	Bestellbezeichnung.....	1
2.1.	Zubehör/Ersatzmaterial.....	1
3.	Anschlussschema.....	1
4.	Prinzipschema.....	2
5.	Funktionen.....	2
5.1.	Sperrfunktion.....	2
6.	Technische Daten.....	2
6.1.	Allgemeine Daten.....	2
6.1.1.	Mechanische Daten.....	2
6.1.2.	Umweltbedingungen.....	2
6.1.3.	Lebensdauer.....	2
6.2.	Elektrische Daten.....	2
6.3.	Zeitverhalten.....	3
6.3.1.	Zeitbereiche.....	3
6.3.2.	Zeitabhängigkeit.....	3
6.3.3.	Weitere Zeitdaten.....	3
6.4.	Ausgangskreis.....	3
7.	Bedienung.....	3
8.	Normen, Vorschriften, Richtlinien.....	4
9.	Abmessungen.....	4
10.	Applikationshinweis.....	4

1. EINFÜHRUNG

Basierend auf dem 11 poligen Submagnalsockel wird ein spezielles Zeitrelais mit der Funktion O zur Verfügung gestellt. Dieses Zeitrelais ist konzipiert für die Funktion der Wiedereinschaltsperr einer Maschine oder Anlage nach Netzausfall oder Abschaltung um die Erreichung einer korrekten Ruhestellung für den Neustart sicherzustellen.

Nach Netzausfall läuft ohne Hilfsspannung intern die eingestellte Zeit ab. Erst nach Zeitablauf kann das Ausgangsrelais mit Wiederkehr der Versorgungsspannung anziehen.

Technische Änderungen vorbehalten

2. BESTELLBEZEICHNUNG

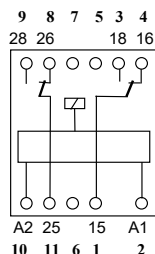
ComatReleco Zeitrelais **C65/AC230V/50Hz**
C66/AC115V/60Hz
C66/AC230V/60Hz Andere Spannungen / Frequenzen auf Anfrage

2.1. Zubehör / Ersatzmaterial

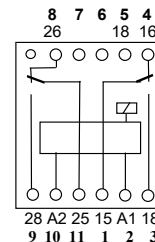
ComatReleco Sockel **C11A, CS-11, EC11, C12B0**

3. ANSCHLUSSSCHEMA

Auf Sockel C11A, EC11



Auf Sockel CS11



Fo-61.01-D-401

Datei: C65,C66_DB

Gez.	Entw.	Gepr.	Reg.	Datum	Ae M	Ausg.	Blatt:
	Pd			15.6.00		B	1
	Pd			27.9.00		2	von: 5
	UI	UI	wie	19.02.01		4	M:

Diese Unterlage ist unser geistiges Eigentum. Ohne unsere schriftliche Bewilligung darf diese weder kopiert noch Dritten zugänglich gemacht werden. Für dieses Dokument behalten wir uns alle Rechte vor.

ComatReleco

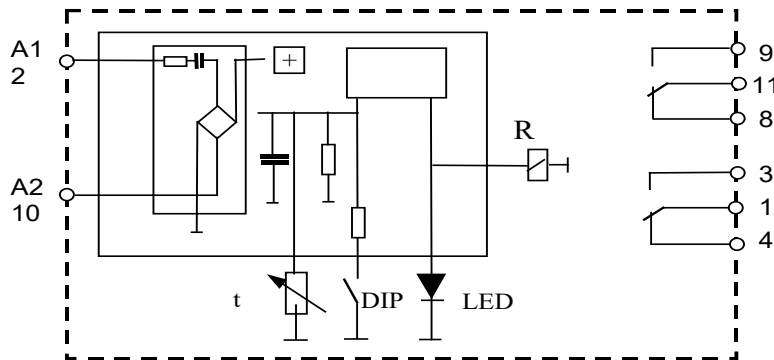
Datenblatt

C65, C66

Zeitrelais / Wiedereinschaltsperr Relais

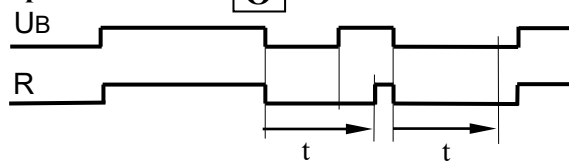
27027 - 01 - 57 - 404

4. PRINZIPSCHEMA



5. FUNKTIONEN

5.1. Sperrfunktion



Mit der Ansteuerung $UB \uparrow$ schaltet der Ausgang R ein. Nach Ansteuerung $UB \downarrow$ schaltet mit $UB \uparrow$ erst nach Zeitablauf t wieder ein (Sperrzeit).
Nach Ansteuerung $UB \downarrow$ kürzer als t_{min} . schaltet der Ausgang R mit $UB \uparrow$ nach Ablauf einer Restzeit wieder ein.

6. TECHNISCHE DATEN

6.1. Allgemeine Daten

6.1.1. Mechanische Daten

Gehäuse	ComatReleco System S6 mit 11poligem Stecker nach IEC 67-1-18a
Befestigung	Anschluss über Stecksockel, mit Haltefeder HF 50 verriegelbar
Schutzart	Gehäuse IP40 (eingesteckt)
Gehäusewerkstoff	Noryl SE1, Xantar MX1000, oder äquivalent
Gewicht	75g
Rüttel-/Schockfestigkeit	IEC68-2-6; IEC571, TW80 (Schock $\gg 20g$); IEE 323, IEE 344

6.1.2. Umweltbedingungen

Lagertemperatur	$-40^{\circ}\text{C} \div +85^{\circ}\text{C}$
Betriebstemperatur	$-25^{\circ}\text{C} \div +60^{\circ}\text{C}$
Relative Feuchte	10% \div 90%; nicht kond.

6.1.3. Lebensdauer

Zu erwartende Lebensdauer $> 100\ 000\text{h} / 9_U\ 30^{\circ}\text{C}$ (Relais Kontakte siehe Pkt. 6.4)

6.2. Elektrische Daten

Typ	C65/AC230V/50Hz	C66/AC230V/60Hz	C66/AC115V/60Hz
Nennbetriebsspannung / Ansteuerung	AC230 V	AC230 V	AC115 V
Inaktiv / aktiv/ Relais ein	$< 30\text{V} / 40\text{V} / 160\text{V}$	$< 30\text{V} / 40\text{V} / 160\text{V}$	$< 17\text{V} / 30\text{V} / 80\text{V}$
Betriebsspannung	$190\text{V} \div 265\text{V}\sim$	$190\text{V} \div 265\text{V}\sim$	$90\text{V} \div 130\text{V}\sim$
Frequenzbereich	$47 \div 53\text{Hz}$	$55 \div 63\text{Hz}$	$55 \div 63\text{Hz}$
Min. Anstieg der Betriebsspannung	1V/ms	1V/ms	1V/ms
Stromaufnahme	$\leq 35\text{mA}\sim$	$\leq 39\text{mA}\sim$	$\leq 45\text{mA}\sim$

Fo-61.01-D-401

Datei: C65,C66_DB

Gez.	Entw.	Gepr.	Reg.	Datum	Ae M	Ausg.	Blatt: 2
	Pd			15.6.00		B	von: 5
	Pd			27.9.00		2	M:
	UI	UI	wie	19.02.01		4	

Diese Unterlage ist unser geistiges Eigentum. Ohne unsere schriftliche Bewilligung darf diese weder kopiert noch Drittpersonen zugänglich gemacht werden. Für dieses Dokument behalten wir uns alle Rechte vor.

ComatReleco

Datenblatt

C65, C66

Zeitrelais / Wiedereinschaltsperr Relais

27027 - 01 - 57 - 404

Zulässiger Reststrom 3,2mA AC; Imp. 5ms : ≤ 50mA~
 Einschaltstromstoss ≤ 850mA / τ = 0,3ms
 Leistungsaufnahme ≤ 1,3W / ≤ 10VA
 Parallellastenergie (2,5kV) 50mWs / 1Hz
 Zul. Kabelkapazität $U_N/60\text{Hz}$ ≤ 18nF

6.3. **Zeitverhalten**

6.3.1. **Zeitbereiche**

Zeitbereiche

Die Zeitbereiche sind am DIP Schalter einzustellen.

60s ÷ 90s 2min ÷ 3min
 90s ÷ 120s 2,5min ÷ 4min
 4min ÷ 6min

Zeitbereichstoleranz

$t_{\min} -30\% \dots +0\% / t_{\max} -0\% \dots +30\%$

6.3.1.1. **Zeitfeineinstellung**

Die Zeitfeineinstellung erfolgt über das eingebaute Potentiometer mit dem Zeitverhältnis 1 : 1,5

6.3.2. **Zeitabhängigkeit**

Spannungstabilität

≤ 1,5% über den gesamten Betriebsspannungsbereich

Temperaturstabilität

0.2% / K

Zeitabweichung unter Störeinfluss, entspr.Pkt. 8

≤ 10% (permanenten Störeinfluss während Zeitablauf)

6.3.3. **Weitere Zeitdaten**

Ansprechverzögerung

≤ 200ms (Ausgangsrelais schaltet ein)

Min. Ansteuerdauer t_{\min}

≥ 400ms*

Rückstellzeit Speisung t_{Reset}

250ms

Netzausfallsicherheit

≥ 55ms (typ. 100ms)

Wiederholgenauigkeit

± 1%

* Eine kürzere Ansteuerung führt zu verkürzter Zeit, nicht aber zu Funktionsstörungen, was so keine Rolle spielen sollte.

6.4. **Ausgangskreis**

Ausgang

Rel. 2 x U, Kontaktmaterial AgNi / Ag Leg.
 μ, Kontakt waschdicht gekapselt

Schaltspannung

(10) ÷ 250V~

Schaltstrom

6A / 250V~ / AC1; 20A 10ms

Schaltleistung

1500VA (AC1) /...180W (DC1)

Kontaktwiderstand

≤ 100mΩ

Empfohlene Mindestlast

10V / 10mA

Kontaktabdichtung

EN60947-1, waschdicht

Lebensdauer mechanisch (Schaltspiele)

> 2 x 10⁷

Lebensdauer elektrisch (Schaltspiele)

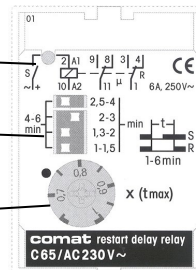
≥ 100 000 / 6A 250V, AC1

7. **BEDIENUNG**

Rote LED Relaiszustandsanzeige

Zeitbereichswahlschalter

Zeitfeineinstellung



LED Anzeige

Fo-61.01-D-401

Datei: C65,C66_DB

Gez.	Entw.	Gepr.	Reg.	Datum	Ae M	Ausg.	Blatt: 3
	Pd			15.6.00		B	von: 5
	Pd			27.9.00		2	M:
	UI	UI	wie	19.02.01		4	

Datenblatt

C65, C66

Zeitrelais / Wiedereinschaltsperr Relais

Diese Unterlage ist unser geistiges Eigentum. Ohne unsere schriftliche Bewilligung darf diese weder kopiert noch Drittpersonen zugänglich gemacht werden. Für dieses Dokument behalten wir uns alle Rechte vor.

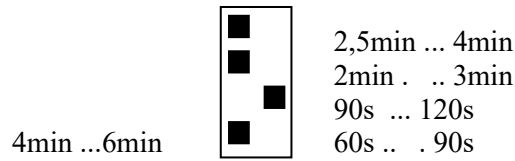
ComatReleco

27027 - 01 - 57 - 404

Die LED leuchtet rot, wenn der Ausgang aktiv ist.

Zeiteinstellung

Beim Umschalten während dem Zeitablauf wird die abgelaufene Zeit proportional berücksichtigt.

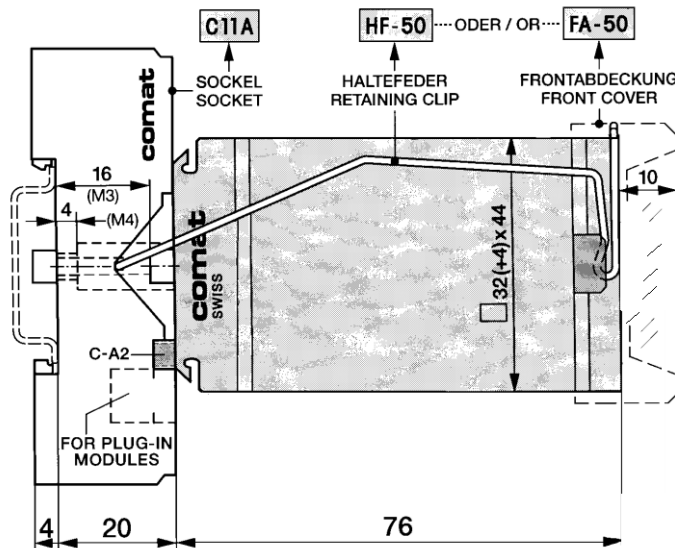


Gezeichnete
Schalterstellung:
90s... 120s

8. NORMEN, VORSCHRIFTEN, RICHTLINIEN

Vibrationssicherheit	IEC571, Pkt. 6.3
Rüttel-/Schockfestigkeit	IEC68-2-6; TW80 (Schock >>20g), IEE 323, IEE 344
Störsicherheit	EN 50082-2 EN 61000-4-2Luft: 4kV EN 61000-4-4 ≥ Level 3 (2kV) ENV 50140 10V/m; ENV 50141 10V ENV 50204 10V/m; IEC 255-4 Anh. E Klasse II, III
Störaussendung	EN 50081-1; EN 55022; EN 60555-2,-3; EN 55014
Niederspannungsrichtlinie	EN 60065, Kontakt nach EN 60947-4-1, EN 60947-5-1
Konformität, Kennzeichnung	CE, SEV konform, (cRUus / cULus Vorbereitung)

9. ABMESSUNGEN



10. APPLIKATIONSHINWEIS

In Maschinen und Anlagen, bei denen vor Wiedereinschaltung sichergestellt sein muss, dass alle Antriebe und andere Aggregate in Ruhstellung sind (auslaufende Maschinen , Abbau von elektrischen Ladungen in Kondensatoren).

Fo-61.01-D-401 Datei: C65,C66_DB

Gez.	Entw.	Gepr.	Reg.	Datum	Ae M	Ausg.	Blatt:
	Pd			15.6.00		B	4
	Pd			27.9.00		2	von: 5
	UI	UI	wie	19.02.01		4	M:

Diese Unterlage ist unser geistiges Eigentum. Ohne unsere schriftliche Bewilligung darf diese weder kopiert noch Dritten zugänglich gemacht werden. Für dieses Dokument behalten wir uns alle Rechte vor.

ComatReleco

Datenblatt
C65, C66
Zeitrelais / Wiedereinschaltsperr Relais
27027 - 01 - 57 - 404