

1. EINFÜHRUNG

Das digitale Zeitrelais C55.C2320 ist eine Weiterentwicklung des Standard-Gerätes C55 und stellt, im Unterschied zu diesem, potentialfreie Ansteuerung für die elektrisch gleichwertigen Eingänge START, STOP und RESET zur Verfügung.

In diesem Ergänzungsdatenblatt sind die vom Standard-Gerät abweichenden Daten aufgeführt. Kapitel – und Abschnittangaben in Klammern verweisen auf Angaben im Standard-Datenblatt, welche für das C55.C2320 keine Gültigkeit haben.

Für den Versorgungsspannungsbereich 24V – 240V sind die Typen UC 24-60V und UC 110-240V vorgesehen.

Als Ausgang dient ein Leistungsumschaltkontakt und ein Leistungsschliesskontakt.
Auf Anfrage ist ein Solidstate-Schliesskontakt, UC 10 – 240V Schaltspannung, kurzschluss – und überlastsicher, lieferbar .

Zwei Zeitbereiche sind jeweils von 10 ms bis 60 Tage einstellbar. Der Zeitablauf ist Quarz – genau.

Die Geräte sind 11-polig steckbar ausgeführt. Es besteht die Möglichkeit des nebeneinander anreihbaren Fronteinbaus.

Technische Änderungen vorbehalten

2. BESTELLBEZEICHNUNGEN (2)

ComatReleco Timer

C55.C2320 / UC 24 – 60V

C55.2320 / UC 110 – 240V

Zubehör

Sockel CS 11 (bedingt C11)

Haltefeder HF 50

Fronteinbausatz FZ 50

Beschriftungsstreifen PL 50 / 10

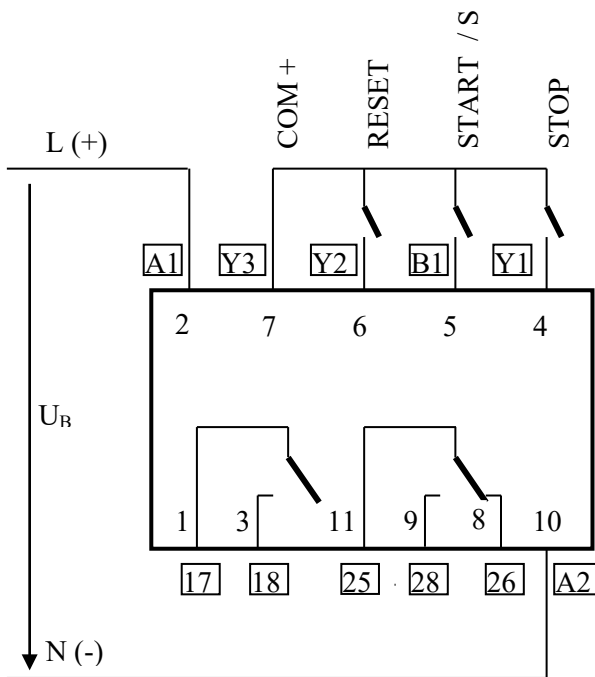
3. DATENBLATT STANDARD-GERÄT

3.1. Datenblatt COMATReleco Timer C50 Nr. 36000 - 03 - 57 – 400

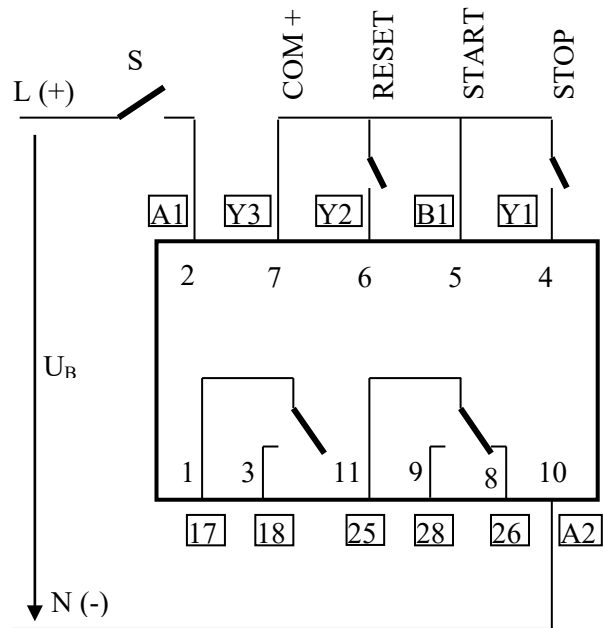
17Fo-61.01-D-401 Datei: C55.C2320_DB

Gez.	Entw.	Gepr.	Reg.	Datum	Ae M	Ausg.	Blatt: 1
An	An	An	wie	13.8.98			von: 7
							M:
<small>Diese Unterlage ist unser geistiges Eigentum. Ohne unsere schriftliche Bewilligung darf diese weder kopiert noch Dritten zugänglich gemacht werden. Für dieses Dokument behalten wir uns alle Rechte vor.</small>							
ComatReleco							Datenblatt COMATRELECO Timer C55.C2320 38000 - 21 - 57 - 401

4. ANSCHLUSSSCHEMA C55.C2320 (4)

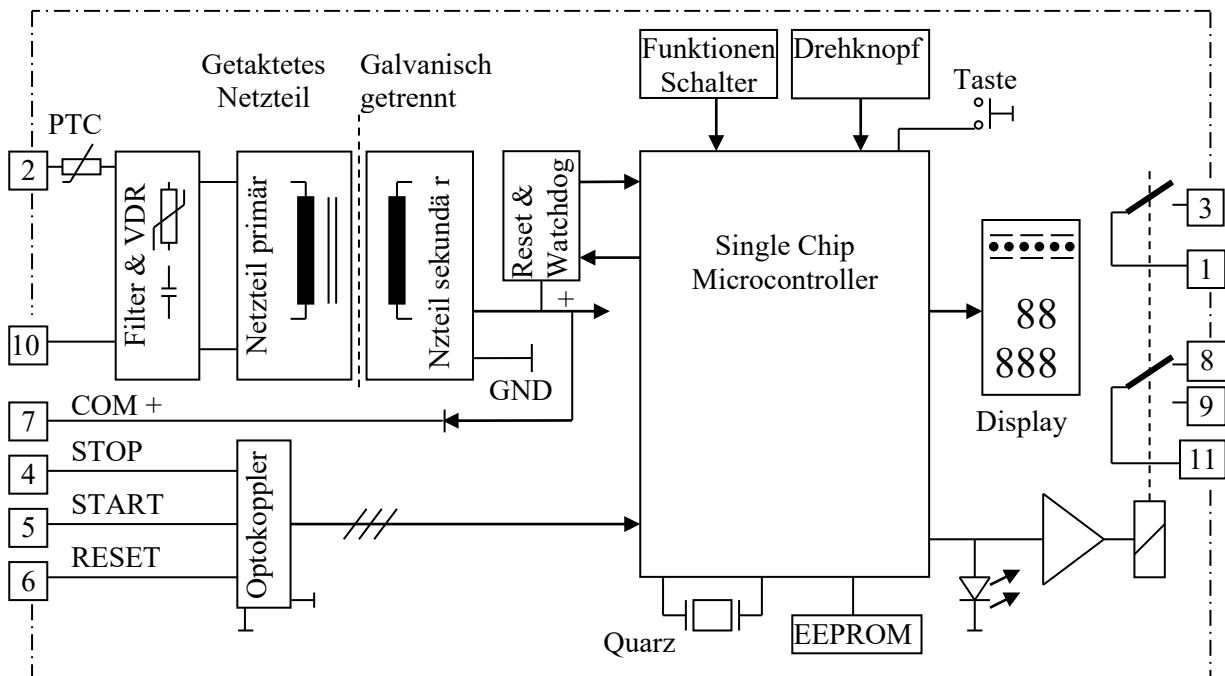


Normalansteuerung



Netzansteuerung mit Brücke 5 - 7
aus Präzisionsgründen nicht für kurze Zeiten zu empfehlen

5. BLOCKSCHALTBILD (5)



27Fo-61.01-D-401 Datei: C55.C2320_DB

Gez.	Entw.	Gepr.	Reg.	Datum	Ae M	Ausg.	Blatt: 2
An	An	An	wie	13.8.98			von: 7
							M:

Diese Unterlage ist unser geistiges Eigentum. Ohne unsere schriftliche Bewilligung darf diese weder kopiert noch Dritten zugänglich gemacht werden. Für dieses Dokument behalten wir uns alle Rechte vor.

ComatReleco

Datenblatt

COMATRELECO Timer C55.C2320

38000 - 21 - 57 - 401

6. TECHNISCHE DATEN

6.1. Speisung und Ansteuerung (6.2)

6.1.1. Betriebsspannung (6.2.1)

Nennspannung	24 – 60V	110 – 240V
Betriebsspannungsbereich	UC 19 – 75V	UC 88 – 265V
Netzfrequenz	50 – 400 Hz	50 – 400 Hz
Stromaufnahme (typ)	80 – 55mA	≤ 15mA
Einschaltspitzenstrom	≤ 13A, $\tau = 70\mu\text{S}$	≤ 9A, $\tau = 8\mu\text{S}$
Netzausfallsicherheit	≥ 20 ms	≥ 20 ms
Max. Energie einer induktiven Parallellast bei 2,5 Hz Taktrate	50 mWs	50 mWs
Einschaltverzögerung DC	10 – 20 ms	10 – 20 ms
Einschaltverzögerung AC	15 – 30 ms	15 – 30 ms

6.1.2. Ansteuerung (6.2.2)

Eingangsverhalten (ausser U- und V-Funktion) :

Der STOP – Eingang ist statisch, d.h. aktiv, solange angesteuert ist.

Der RESET- Eingang ist dynamisch , d.h. er triggert auf die Einschaltflanke.

Bei U- und V- Funktion :

S1 (Y1) und S2 (Y2) ist statisch, P (B1) ist dynamisch

Werte für die Eingänge STOP , START und RESET :

Ansteuerspannung	10V
Eingangsstrom	≤ 4 mA
Eingangswiderstand	2.2 k Ω
Zulässiger Spannungsabfall im Ansteuerkreis, bzw. am Schaltelement	≤ 3V
Zulässiger Reststrom	1.8 mA
Zulässige überlagerte Wechselspannung	≤ 10V , 50 Hz
Zulässige Koppelkapazität zu der UB-Netzleitung (A1, A2) 230V	≤ 10 nF
Zulässige Parallelkapazität, Anschl. 7 zu 4, 5, 6	≤ 0.47 μF
Minimale Ansteuerdauer	25 ms
Ansprechverzögerung	20 ms ... 25 ms

37Fo-61.01-D-401 Datei: C55.C2320_DB

Gez.	Entw.	Gepr.	Reg.	Datum	Ae M	Ausg.	Blatt: 3
An	An	An	wie	13.8.98			von: 7
							M:
Diese Unterlage ist unser geistiges Eigentum. Ohne unsere schriftliche Bewilligung darf diese weder kopiert noch Dritten zugänglich gemacht werden. Für dieses Dokument behalten wir uns alle Rechte vor.							Datenblatt
ComatReleco							COMATRELECO Timer C55.C2320
							38000 - 21 - 57 - 401

6.1.3. Relais-Ausgang (6.3.1)

Ausgang	Relais 1xU und 1x A
Kontaktmaterial	Silber-Nickel
Schaltspannung	(10) – 250V \cong
Schaltstrom	5A / 250V~ / AC1 * 25A, 10 ms
Schaltleistung	1500 VA (AC1)* 150W (DC1)
Kontaktwiderstand	\leq 200 m Ω
Empfohlene Mindestlast	10V / 10mA
Lebensdauer mechanisch	$<$ 3 x 10 ⁷ Schaltspiele
Lebensdauer elektrisch	$>$ 100 000 / 5A 250V AC1

*Der Summenstrom beider Kontakte sollte dauernd 8A nicht überschreiten

7. NORMEN

7.1. Konformität

Konformität	CE, cUR
Konformitätserklärung, Kennzeichnung	CE

7.2. EMV

Zusammenfassung der wichtigsten Daten :

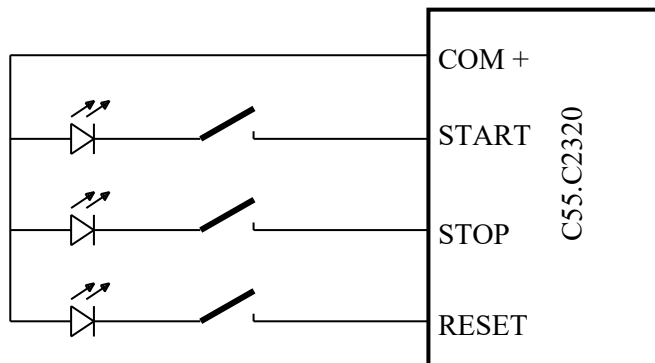
Störsicherheit EN61000-4-4, bzw. IEC 801-4, Burst	Level 3 (2kV, 5kHz), Zeitfehler $<$ 1%.
Störaussendung EN55022, Leiter gebunden, 0.15 – 30 MHz Klasse B	Siehe Protokoll
Surge EN 61000-4-5	Installationsklasse 4 Ri Generator = 2 Ω , 2kV zwischen den Leitungen, 12 Ω , 4kV zwischen Erde und L (betrifft nicht die Steuereingänge).
Störfestigkeit nach IEC 255-4	Klasse III (2.5kV asym, 1kV sym) Zeitfehler $<$ 2%.

47Fo-61.01-D-401 Datei: C55.C2320_DB

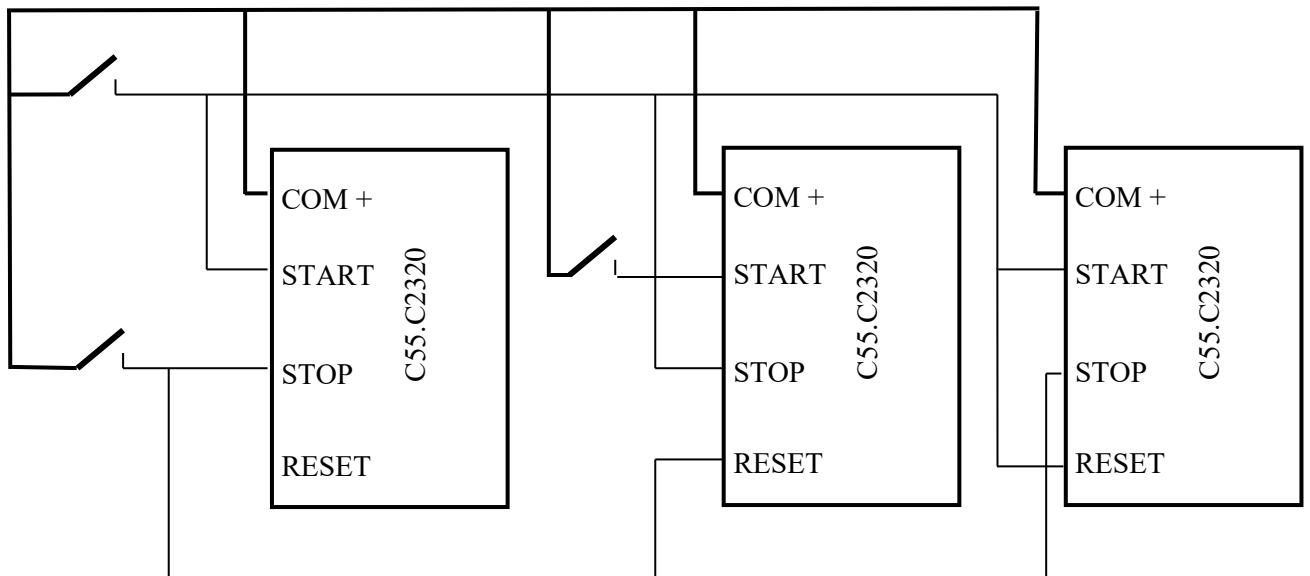
Gez.	Entw.	Gepr.	Reg.	Datum	Ae M	Ausg.	Blatt: 4
An	An	An	wie	13.8.98			von: 7
							M:
<small>Diese Unterlage ist unser geistiges Eigentum. Ohne unsere schriftliche Bewilligung darf diese weder kopiert noch Dritten zugänglich gemacht werden. Für dieses Dokument behalten wir uns alle Rechte vor.</small>							
ComatReleco							Datenblatt COMATRELECO Timer C55.C2320 38000 - 21 - 57 - 401

8. APPLIKATIONSBEISPIELE

8.1. Externe Signalisierung von aktiviertem START, STOP und RESET mit LED's.



8.2. Beispiel für das Parallelschalten von Eingängen



57Fo-61.01-D-401 Datei: C55.C2320_DB

Gez.	Entw.	Gepr.	Reg.	Datum	Ae M	Ausg.	Blatt: 5
An	An	An	wie	13.8.98			von: 7
							M:

Diese Unterlage ist unser geistiges Eigentum. Ohne unsere schriftliche Bewilligung darf diese weder kopiert noch Dritten zugänglich gemacht werden. Für dieses Dokument behalten wir uns alle Rechte vor.

ComatReleco

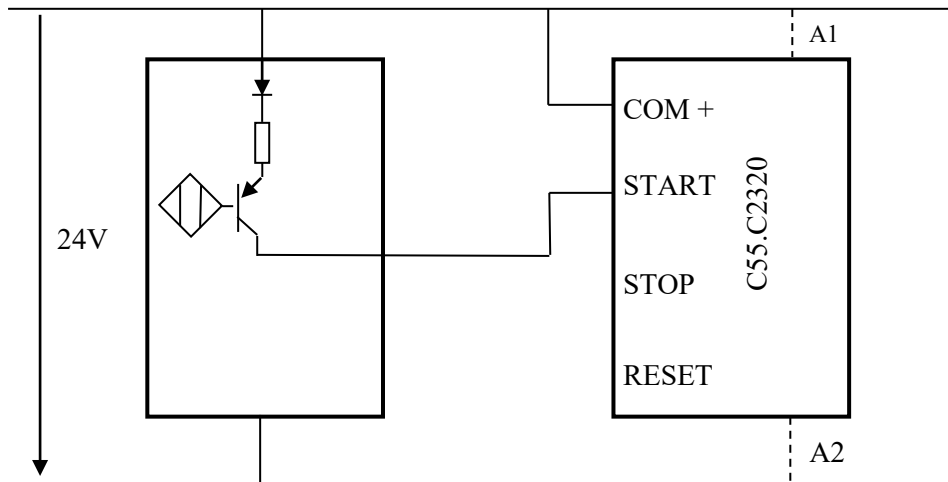
Datenblatt

COMATRELECO Timer C55.C2320

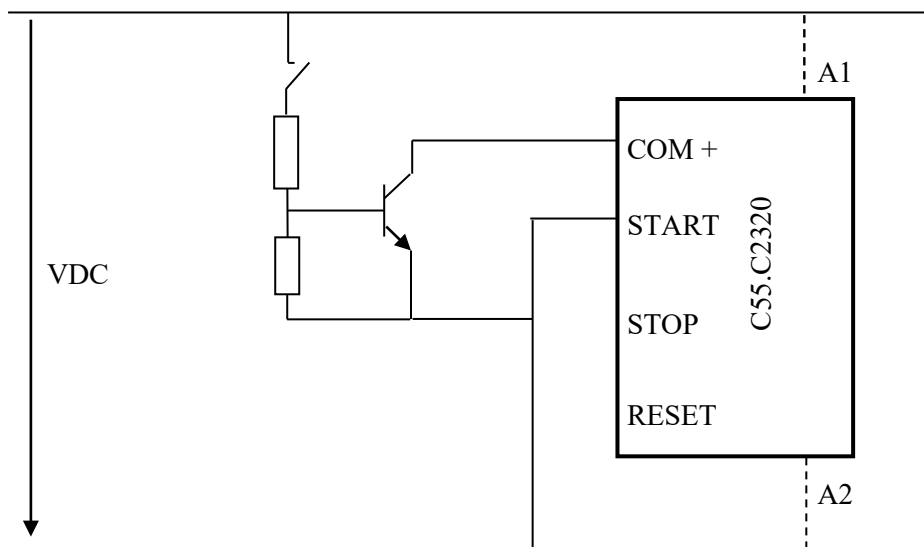
38000 - 21 - 57 - 401

8.3. Ansteuerung mit einem 3-Draht Initiator

Beispiel mit einem PNP-Typ , Kurzschlussfest mit LED (hoher Spannungsabfall)



8.4. Ansteuerung mit NPN-Transistor



67Fo-61.01-D-401 Datei: C55.C2320_DB

Gez.	Entw.	Gepr.	Reg.	Datum	Ae M	Ausg.	Blatt: 6
An	An	An	wie	13.8.98			von: 7
							M:

Diese Unterlage ist unser geistiges Eigentum. Ohne unsere schriftliche Bewilligung darf diese weder kopiert noch Dritten zugänglich gemacht werden. Für dieses Dokument behalten wir uns alle Rechte vor.

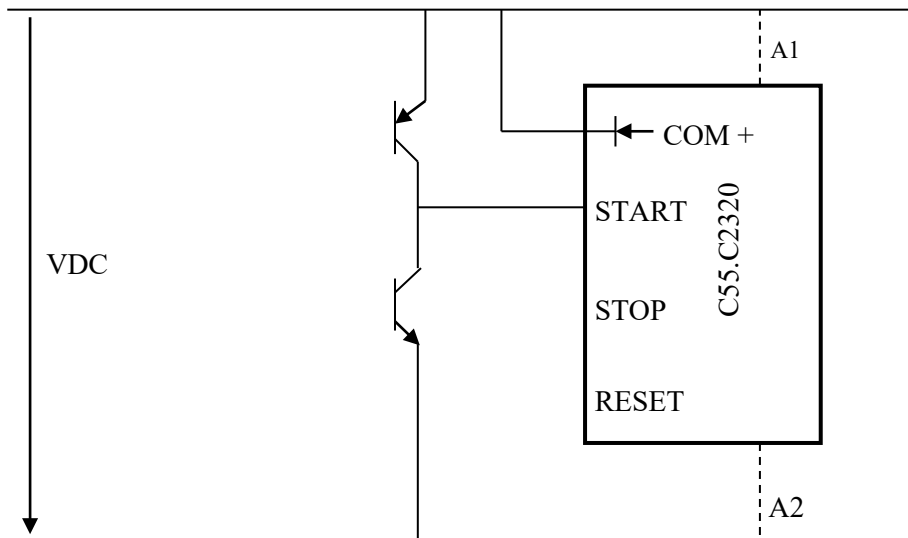
ComatReleco

Datenblatt

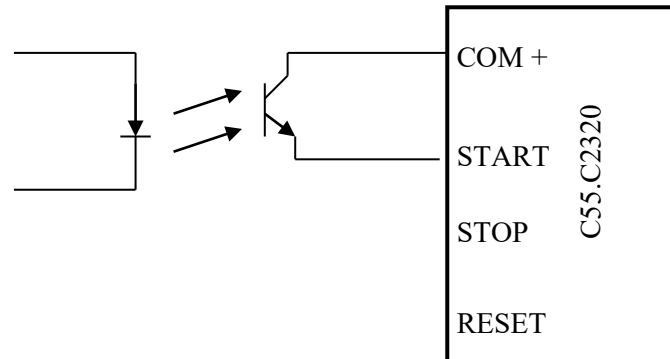
COMATRELECO Timer C55.C2320

38000 - 21 - 57 - 401

8.5. Ansteuerung mit Komplementärausgang



8.6. Ansteuerung mit Optokoppler



77Fo-61.01-D-401 Datei: C55.C2320_DB

Gez.	Entw.	Gepr.	Reg.	Datum	Ae M	Ausg.	Blatt: 7	
An	An	An	wie	13.8.98			von: 7	
							M:	
Diese Unterlage ist unser geistiges Eigentum. Ohne unsere schriftliche Bewilligung darf diese weder kopiert noch Dritten zugänglich gemacht werden. Für dieses Dokument behalten wir uns alle Rechte vor.							Datenblatt	
ComatReleco							COMATRELECO Timer C55.C2320	
							38000 - 21 - 57 - 401	