

1 EINFÜHRUNG

In der kompakten DIN Reihe mit dem Grundmass 17,5mm im C7 Gehäuse ist das vorliegende Dreifach-Steuerrelais für verschiedene Aufgaben in der industriellen Automatisierungstechnik von der Mess- und Signaldurchschaltung bis hin zur Leistungssteuerung geeignet.

Die verwendeten elektromechanischen Schalter erfüllen höchste Anforderungen an Zuverlässigkeit und Schalthäufigkeit nicht zuletzt durch Doppelkontakte und IP64 Kapselung.

Der Schaltbereich erstreckt sich von ca. 0,1 - 250V AC/DC bei max. 5A.

Die Speisespannung beträgt 24V DC.

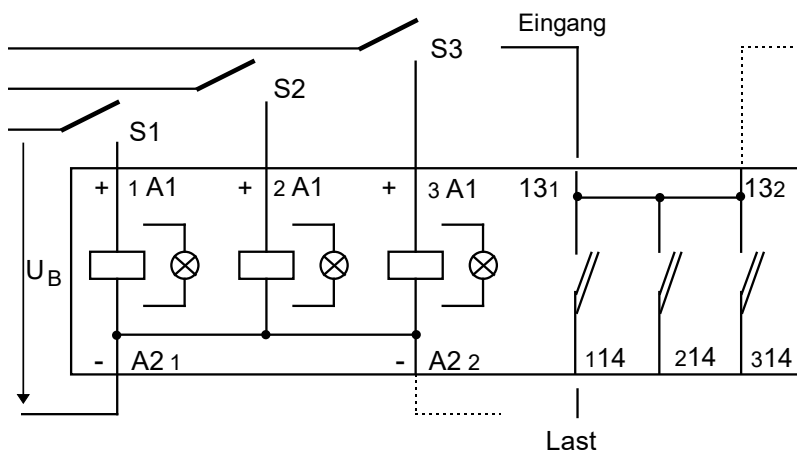
Besonders zu erwähnen ist der anwenderseitig optimierte, minimale Verdrahtungsaufwand durch gemeinsamen A2 und 13 Anschluss

Technische Änderungen vorbehalten

2 BESTELLBEZEICHNUNG

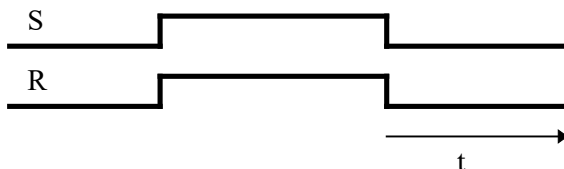
C311.04/DC24V

3 SCHALTUNG



A2 1		A2 2
1 A1	2 A1	3 A1
	⊗	
	⊗	
	⊗	
1 14	2 14	3 14
1 13		2 13

4 FUNKTION



C311_DB

Gez.	Entw.	Gepr.	Reg.	Datum	Ae M	Ausg.	Blatt: 1	Datenblatt C311.04 Steuerrelais 3 x 1 x a 15107-04-57-401
wie				2.2.95		1	von: 4	
							M:	
Diese Unterlage ist unser geistiges Eigentum. Ohne unsere schriftliche Bewilligung darf diese weder kopiert noch Dritten zugänglich gemacht werden. Für dieses Dokument behalten wir uns alle Rechte vor.								
ComatReleco								

5 TECHNISCHE DATEN

5.1 Allgemeine Daten

5.1.1 Mechanische Daten

Gehäuse	DIN Gehäuse C7 (Zchn. Pkt 7)
Gehäusewerkstoff	Noryl SE1 = UL 94V-1 (Xantar MX1000)
Schutzart	IP40 Gehäuse/ IP20 Klemmen IP64 Kontakt
Gewicht	ca. 50g.
Befestigung	TS 35 DIN/EN 50022 Schraubbefestigung
Anschlüsse	Schraubklemme 1 x 2, 5mm ² / 2 x 1,5mm ²
Vibrations und Rüttelfestigkeit	IEC 571 /Kontakt 12ms ² / 55Hz >>20g. (mech. Festigkeit)

5.1.2 Umweltbedingungen

Umgebungstemperatur Lager	-40°C ÷ +85°C
Umgebungstemperatur Betrieb	-25°C ÷ +60°C
Relative Feuchte	10% ÷ 95% nicht kond.

5.2 Elektrische Daten

5.2.1 Speisung / Ansteuerung

$U_{B\ NENN}$	DC24V
$U_{B\ Betr.}$	DC19 - 28V
$I_{B\ max.}$ (Je Relais)	20mA
$I_{Rest\ max.}$ (Je Relais)	1,25mA
$U_{Rest\ max.}$ (Je Relais)	2,4V
Restwelligkeit	≤ 5%
U_{Abfall}	≤ 0,1 x $U_{B\ NENN}$
Parallellast	1000V/50mWs/1Hz Einzelimpuls 2000V /0,5Ws

$U_{B\ NENN}$	Nennbetriebsspannungsbereich
$U_{B\ Betr.}$	Betriebsspannungsbereich
$I_{B\ max.}$	Max. Betriebsstrom / $U_{B\ max.}$

C311_DB

Gez.	Entw.	Gepr.	Reg.	Datum	Ae M	Ausg.	Blatt: 2	Datenblatt C311.04 Steuerrelais 3 x 1 x a 15107-04-57-401
wie				2.2.95		1	von: 4	
							M:	
<small>Diese Unterlage ist unser geistiges Eigentum. Ohne unsere schriftliche Bewilligung darf diese weder kopiert noch Drittpersonen zugänglich gemacht werden. Für dieses Dokument behalten wir uns alle Rechte vor.</small>								
ComatReleco								

5.2.2 Ausgangskreis

Die angegebenen Daten gelten für jeden der Ausgangskreise.

Kontakt	1 x A Doppelkontakt
Kontaktmaterial	Ag Leg. (hauch vergoldet)
Schaltspannungsbereich	0,1 - 250V
Schaltstrom I _D	5A (250V~) AC1 3A (250V~) AC11 5A DC30V / 0,2A DC250V
Schaltstrom I _p	20A / 10ms
Schaltleistung	1250VA//150W
Empf. Mindestlast	0,1V / 1mA
Lebensdauer mech.	$\geq 5 \cdot 10^7$
Lebensdauer elektr.	$\geq 2 \cdot 10^5 / 5A, 250V$
Isolation Ein./Ausg.	$\geq 2kV$

Hinweis

Der Summenstrom aller Kontakte darf dauernd folgende Werte nicht überschreiten:
(Alle 3 Relais EIN)

t _U ≤ 45°C	10A
t _U 60°C	6A

5.2.3 Zeitverhalten

Ansprechverzögerung t _{EV}	3 - 6ms
Rückfallverzögerung t _{AV}	2 - 5ms
Prellzeit t _p	≤ 2ms

5.3 **Weitere Eigenschaften**

Anzeige Ansteuerstatus	LED rot
Abschaltspannungsbegrenzung	≤ U _B

C311_DB

Gez.	Entw.	Gepr.	Reg.	Datum	Ae M	Ausg.	Blatt: 3	Datenblatt C311.04 Steuerrelais 3 x 1 x a 15107-04-57-401
wie				2.2.95		1	von: 4	
							M:	
<small>Diese Unterlage ist unser geistiges Eigentum. Ohne unsere schriftliche Bewilligung darf diese weder kopiert noch Dritten zugänglich gemacht werden. Für dieses Dokument behalten wir uns alle Rechte vor.</small>								
ComatReleco								

6 NORMEN, VORSCHRIFTEN

Vorschrift SEV
VDE 0435/0110 Gruppe C

Konformität CE
IEC 801.4 > 2kV

7 GEHÄUSE

C311_DB

Gez.	Entw.	Gepr.	Reg.	Datum	Ae M	Ausg.	Blatt: 4
wie				2.2.95		1	von: 4
							M:
<small>Diese Unterlage ist unser geistiges Eigentum. Ohne unsere schriftliche Bewilligung darf diese weder kopiert noch Dritten zugänglich gemacht werden. Für dieses Dokument behalten wir uns alle Rechte vor.</small>							
ComatReleco							
Datenblatt C311.04 Steuerrelais 3 x 1 x a 15107-04-57-401							