

1. EINFÜHRUNG

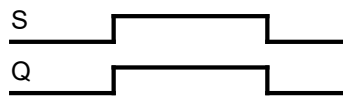
In der kompakten ComatReleco DIN Baureihe, Rastermass 17,5mm, werden dem Anwender zwei 3 Kanal DC-Solid State Relais zur Verfügung gestellt. Damit lassen sich DC-Lasten (24V) bis 2A schalten. Im Gegensatz zum C311.08 ist die Ansteuerung beim C301.08 von den Ausgängen galvanisch getrennt. Bei beiden Solid State Relais wird der Ansteuerstatus mittels einer LED angezeigt. Die Ausgänge sind gegen Überlast und Kurzschluss geschützt und ohne weitere Beschaltung für alle Lastarten (z.B. Lampen, magn. Kupplungen) geeignet. Die Applikation liegt im Bereich z.B. Interface SPS/Peripherie bei hohen Schaltfrequenzen bis ca. 25Hz bzw. hohen Schaltzahlen und extreme Lasten.

Technische Änderungen vorbehalten

2. BESTELLBEZEICHNUNG

ComatReleco Solid State Relais: C301.08/DC24V
C311.08/DC24V

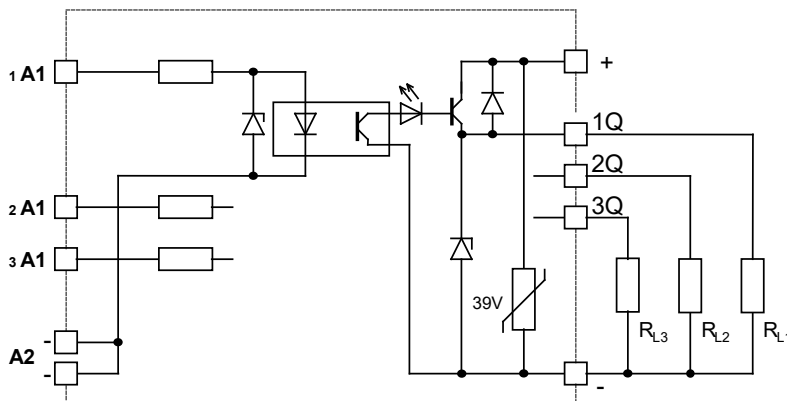
3. FUNKTION



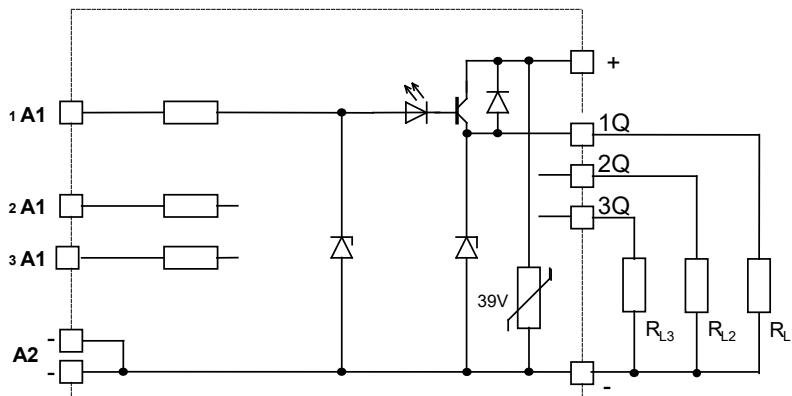
Der Ausgang (Q) schaltet mit der Ansteuerung (S) ein

4. BLOCKSCHALTBILD

C301.08



C311.08



Fo-61.01-D-401

Datei: C301,C311-08_DB

Gez.	Entw.	Gepr.	Reg.	Datum	Ae M	Ausg.	Blatt: 1
				12.4.94		1	von: 4
				4.10.95		3	M:

Diese Unterlage ist unser geistiges Eigentum. Ohne unsere schriftliche Bewilligung darf diese weder kopiert noch Drittpersonen zugänglich gemacht werden. Für dieses Dokument behalten wir uns alle Rechte vor.

ComatReleco

Datenblatt

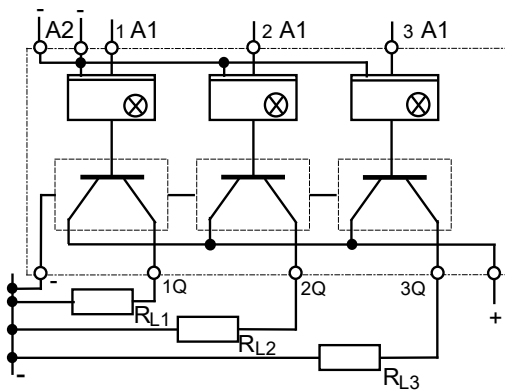
C301.08, C311.08

3-fach DC-Solid State Relais

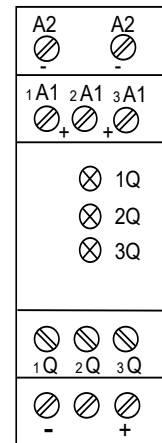
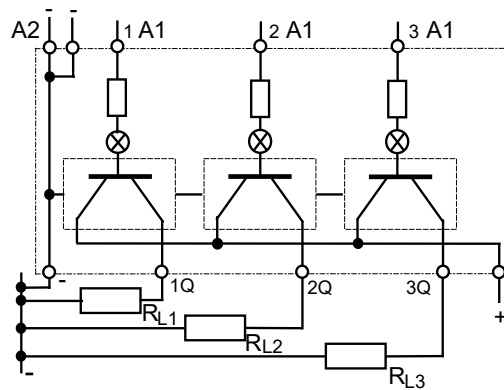
15106 - 01 - 57 - 403

5. ANSCHLUSSSCHEMA

C301.08



C311.08



6. TECHNISCHE DATEN

6.1. Allgemeine Daten

6.1.1. Mechanische Daten

Gehäuse	ComatReleco DIN C7 Gehäuse 17,5mm
Schutzart	IP50
Gehäusewerkstoff	Noryl SE1 = UL94V-1
Gewicht	60g
Befestigung	Schnappbef. DIN Schiene TS35 oder Schraubbefestigung
Elektrische Anschlüsse	Schraubklemmen 2 x 1,5mm ² oder 1 x 2,5mm ²
Rüttel/Schockfestigkeit	IEC68-2-6/IEC571 Schock >>20g (TW80)

6.2. Umweltbedingungen

Lagertemperatur	-40°C ÷ +85°C
Betriebstemperatur	-25° ÷ +60°C
Relative Feuchte	10 ÷ 95% nicht kond.
Elektrische Daten	

6.2.1. Ansteuerung

Ansteuerbereich	DC ±32V
Ansteuerung aktiv	+10V ÷ 32V
Ansteuerung inaktiv	≤ 6V
Eingangsstrom	3 - 5mA / DC24V
Parallellast Energie	500V / 50mWs / 2,5Hz
Einschalt-, Ausschaltverzögerung	2,5ms
Max. zulässige Eingangsspannung	± 35V

6.2.2. Ausgang

Nennbetriebsspannung	DC24V
Betriebsspannung	DC10 ÷ 32V (U _{peak} ≤ 40V)
Schaltstrom (θ _U ≤ 60°C / 100%ED)	2A *
Spannungsabfall	≤ 0,2V
Reststrom	≤ 100μA

Fo-61.01-D-401

Datei: C301,C311-08_DB

Gez.	Entw.	Gepr.	Reg.	Datum	Ae M	Ausg.	Blatt: 2
				12.4.94		1	von: 4
				4.10.95		3	M:

Diese Unterlage ist unser geistiges Eigentum. Ohne unsere schriftliche Bewilligung darf diese weder kopiert noch Drittpersonen zugänglich gemacht werden. Für dieses Dokument behalten wir uns alle Rechte vor.

ComatReleco

Datenblatt

C301.08, C311.08

3-fach DC-Solid State Relais

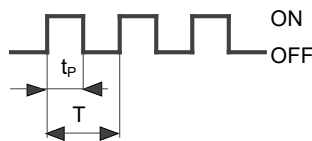
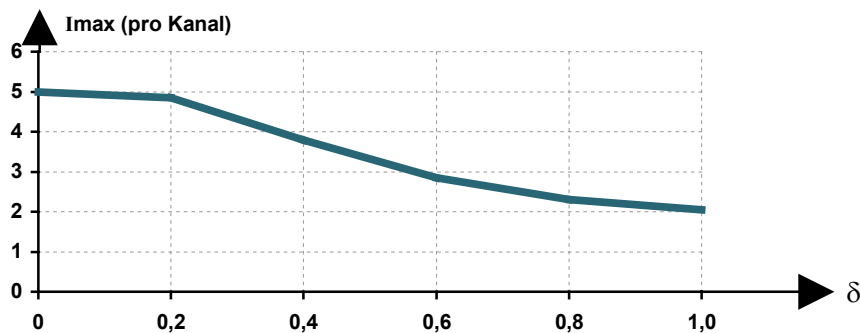
15106 - 01 - 57 - 403

Last	beliebig
Überlast / Kurzschlussfestigkeit	Thermischer Überlastschutz selbstrückstellend. Kurzschlussfest, nicht selbstrückstellend (Rückstellen durch Ausschalten der Ansteuerung integriert (-10V))
Abschaltspannungsbegrenzung	integriert (-10V)
Kurzschlussstrom I_K	18 ÷ 70A, $t_{off} \leq 150\mu s$
Parallelastenergie	500V / 50mWs / 2,5Hz
Parallelschaltung	gewährleistet

* Anmerkung zum Ausgangsstrom:

Bei kurzen Einschaltzeiten kann der Ausgangsstrom bis 5A gesteigert werden. Hierbei spielt die Umgebungstemperatur eine wichtige Rolle

Last-Diagramm für $\vartheta_U \leq 60^\circ C$



$$\delta = \frac{t_p}{T}$$

Kurve gilt nur für ohmsche Last. Bei induktiver Last ist noch die Abschaltenergie zu berücksichtigen.

Die Kurve gilt pro Kanal bei gleichzeitiger, gleichhoher Belastung.

Die maximale Einschaltdauer bei 5A beträgt 1s.

7. BEDIENUNG

Pro Kanal zeigt eine LED den Ansteuerzustand an.

8. NORMEN, VORSCHRIFTEN

Vibrationssicherheit	IEC 571	Pkt. 6.3
Störsicherheit	IEC 255-4	Anhang E, Class II
	nach prEN 50082-2	IEC 801-2 Luft: 8kV; Kontakt: 4kV
		IEC 801-4 ≤ Level 3
		ENV 50140 10V/m
		ENV 50141 10V
Störaussendung	nach EN 50081-1	EN 55022 Klasse B
Approbationen	entfällt	
Konformität, Kennzeichnung	CE	

Fo-61.01-D-401

Datei: C301,C311-08_DB

Gez.	Entw.	Gepr.	Reg.	Datum	Ae M	Ausg.	Blatt: 3
				12.4.94		1	von: 4
				4.10.95		3	M:

Diese Unterlage ist unser geistiges Eigentum. Ohne unsere schriftliche Bewilligung darf diese weder kopiert noch Dritten zugänglich gemacht werden. Für dieses Dokument behalten wir uns alle Rechte vor.

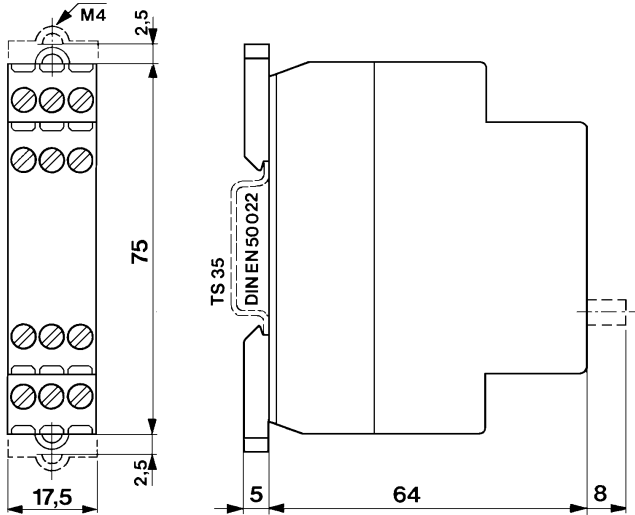
ComatReleco

Datenblatt
C301.08, C311.08

3-fach DC-Solid State Relais

15106 - 01 - 57 - 403

9. **GEHÄUSE**



Fo-61.01-D-401

Datei: C301,C311-08_DB

Gez.	Entw.	Gepr.	Reg.	Datum	Ae M	Ausg.	Blatt: 4
				12.4.94		1	von: 4
				4.10.95		3	M:
<p>Diese Unterlage ist unser geistiges Eigentum. Ohne unsere schriftliche Bewilligung darf diese weder kopiert noch Dritten zugänglich gemacht werden. Für dieses Dokument behalten wir uns alle Rechte vor.</p>							
<p>ComatReleco</p>							

**Datenblatt
C301.08, C311.08**

3-fach DC-Solid State Relais

15106 - 01 - 57 - 403