

## 1. EINFÜHRUNG

Im kompakten ComatReleco DIN System, wird im C1 Gehäuse ein Dreifachrelais zur Verfügung gestellt. Die Relais sind mit dichtem Gehäuse und ihren Gold-plattierten Doppelkontakten universell einsetzbar, von der Signaldurchschaltung 100µA/100mV bis zu 3A bei AC250V.

In der Standardausführung erfolgt der Antrieb über DC24V. Andere Spannungen bis max.  $U_{BNenn}$  DC48V auf Anfrage.

Das Relais Modul verfügt für die drei Ansteuerungen über eine LED Anzeige.

Die Ansteuerung ist verpolsicher. Die Abschaltspannungen sind auf maximal 35 Volt begrenzt.

-----  
Technische Änderungen vorbehalten  
-----

## 2. BESTELLBEZEICHNUNG

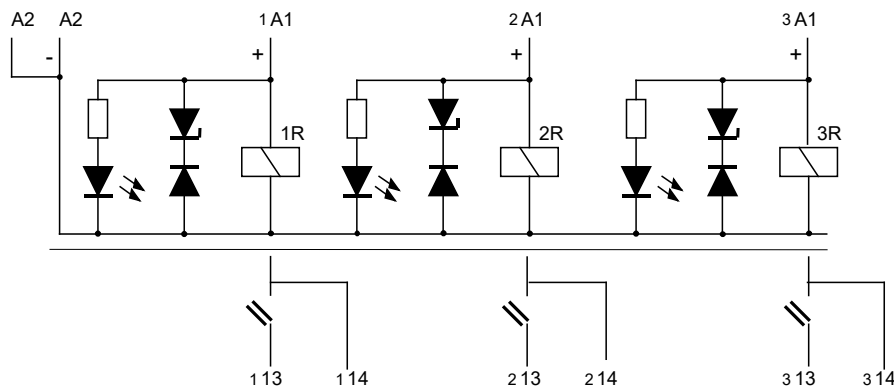
ComatReleco Relais

C301.03/DC24V

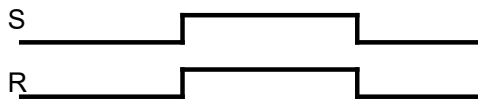
C301.03/DC12V\*

\* Nur auf Anfrage

## 3. PRINZIPSTROMLAUF / ANSCHLUSSBELEGUNG



## 4. FUNKTION



R schaltet mit S ein

## 5. TECHNISCHE DATEN

### 5.1. Allgemeine Daten

#### 5.1.1. Mechanische Daten

Gehäuse	Steckbares ComatReleco DIN Gehäuse C7; 17,5mm
Gehäusewerkstoff	Noryl SE1 (Xantar MX 1000)
Gewicht	20g
Befestigung / Anschluss	Schnappbefestigung DIN Schienen TS 35/ Schraubbefest.
Schraubklemmen	2 x 1,5mm <sup>2</sup> / 1 x 2,5mm <sup>2</sup>
Schutzart	IP 20
Rüttel- / Schockfestigkeit	IEC 68-2-6; IEC 571
Schock	>> 20g

Fo-61.01-D-401

Datei: C301\_03\_DB

Gez.	Entw.	Gepr.	Reg.	Datum	Ae M	Ausg.	Blatt: 1
				12.12.95		1	von: 3
wie		Mo	wie	11.3.96		2	M:

Datenblatt

**Relais C301.03**

Diese Unterlage ist unser geistiges Eigentum. Ohne unsere schriftliche Bewilligung darf diese weder kopiert noch Drittpersonen zugänglich gemacht werden. Für dieses Dokument behalten wir uns alle Rechte vor.

ComatReleco

**15506 - 01 - 57 - 402**

5.1.2. Umweltbedingungen

Lagertemperatur	-40°C ÷ +85°C
Betriebstemperatur	-25°C ÷ +60°C
Relative Feuchte	10% ÷ 95% nicht kond.

5.2. **Elektrische Daten**

Nennbetriebsspannung*	DC24V	DC12V*
Betriebsspannung	18 ÷ 28V	9 ÷ 14V
Steuerstrom bei U <sub>Nenn</sub>	7 ÷ 12mA	12 ÷ 15mA
Rückfallspannung	2 ÷ 6V	1 - 3V
Abschaltspannung	35V	
Verpolungssicherheit	-32V	
Restwelligkeit	≤ 15%	
Parallellastenergie	500V / 50mWs / 2,5Hz	
Transientenschutz	Einzelimpuls 1kV / 0,5Ws	
	IEC 801-4 / 1kV	

\* auf Anfrage

5.2.1. Ausgang

Die Daten gelten für jeden Kanal und alle drei Kanäle gleichzeitig.

Ausgang	Kontakt 1 x a Silberlegierung / Goldplattiert ca. 3µm
Schaltstrom	0,3A / 3A
Schaltspannung	110VDC1 / 30VDC1
Schaltleistung	750VA / 33 - 90W
Empfohlene Mindestlast	100µA / 100mV
Lebensdauer mechanisch	≥ 2 · 10 <sup>7</sup>
Lebensdauer elektrisch	≥ 10 <sup>5</sup> 250V/2A AC1
Kontaktübergangwid.	≤ 30mΩ
Isolation Kontakt offen	750VAC 1min
Isolation Kontakt Spule	2000VAC 1min

Hinweis

Soll die Goldschicht als Kontaktmaterial intakt bleiben, so muss die Last ohmsch sein, und darf ca. 30V/0,2A nicht überschreiten.

5.2.2. Zeitliche Daten

Ansprechverzögerung	6ms / U <sub>Nenn</sub>
Abfallverzögerung	4ms / U <sub>Nenn</sub>

6. **BEDIENUNG**

LED Anzeige in der Ansteuerung (Parallelschaltung).

Fo-61.01-D-401

Datei: C301\_03\_DB

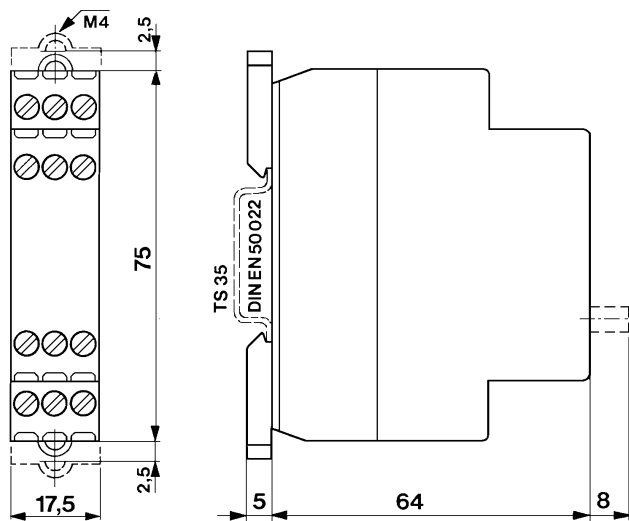
Gez.	Entw.	Gepr.	Reg.	Datum	Ae M	Ausg.	Blatt: 2
				12.12.95		1	von: 3
wie		Mo	wie	11.3.96		2	M:
Diese Unterlage ist unser geistiges Eigentum. Ohne unsere schriftliche Bewilligung darf diese weder kopiert noch Dritten zugänglich gemacht werden. Für dieses Dokument behalten wir uns alle Rechte vor.							
ComatReleco							<b>15506 - 01 - 57 - 402</b>

**Datenblatt  
Relais C301.03**

## 7. NORMEN, VORSCHRIFTEN

7.1	<b>Vibrationssicherheit</b>	IEC 571	Pkt. 6.3	
7.2	<b>Störsicherheit</b>	IEC 255-4 EN 50082-2	Anhang E, EN 61000-4-2 EN 61000-4-4 ENV 50140 ENV 50204 ENV 50141	Class III Luft: 8kV; Kontakt: 4kV ≥ Level 3 ≥ 10V/m ≥ 10V/m ≥ 10V
7.3	<b>Störaussendung</b>	EN 50081-1	EN 55022	Klasse B
7.4	<b>Niederspannung</b>	EN 60065; EN 60947-4-1		
7.5	<b>Konformität, Kennzeichnung</b>	SEV, CE, cUR		

## 8. GEHÄUSE



Fo-61.01-D-401

Datei: C301\_03\_DB

Gez.	Entw.	Gepr.	Reg.	Datum	Ae M	Ausg.	Blatt: 3
				12.12.95		1	von: 3
wie		Mo	wie	11.3.96		2	M:

Diese Unterlage ist unser geistiges Eigentum. Ohne unsere schriftliche Bewilligung darf diese weder kopiert noch Dritten zugänglich gemacht werden. Für dieses Dokument behalten wir uns alle Rechte vor.

ComatReleco

**Datenblatt**

**Relais C301.03**

**15506 - 01 - 57 - 402**