

INHALTSVERZEICHNIS

1.	EINFÜHRUNG.....	2
2.	BESTELLBEZEICHNUNG	2
3.	FUNKTION	2
3.1.	E Einschaltverzögerung	2
3.2.	B Blinker.....	2
3.3.	W Einschaltwischend	2
4.	ANSCHLUSSSCHEMA.....	2
5.	TECHNISCHE DATEN	2
5.1.	Allgemeine Daten	2
5.1.1.	Mechanische Daten	2
5.1.2.	Umweltbedingungen	3
5.2.	Elektrische Daten.....	3
5.2.1.	Speisung und Ansteuerung.....	3
5.2.2.	Ansteuerung	3
5.3.	Zeitverhalten	3
5.3.1.	Zeitbereich	3
5.3.2.	Zeiteinstellung.....	3
5.4.	Abhängigkeit von Umweltbedingungen	3
5.5.	Weitere Zeitdaten.....	3
5.6.	Ausgangskreis	3
6.	BEDIENUNG	4
6.1.	Anzeige	4
6.2.	Funktionseinstellung	4
6.3.	Zeitbereicheinstellung.....	4
7.	NORMEN, VORSCHRIFTEN	4
8.	GEHÄUSE	4
9.	KURZBESCHREIBUNG	5
9.1.	Stromversorgung.....	5
9.2.	Ansteuerung	5
9.3.	Zeitkreis - Logikschaltung	5
9.4.	Ausgangsschaltung.....	5
10.	BLOCKSCHALTBILD	6

Seite	1	2	3	4	5	6		
Ausg.	4	4	4	4	4	4		

Fo-61.01-D-401

Datei: AM1_DB

Gez.	Entw.	Gepr.	Reg.	Datum	Ae M	Ausg.	Blatt: 1	Datenblatt AM1 Multifunktionsrelais 26001 - 77 - 57 - 404
				30.6.87		1	von: 6	
wie				20.6.88		3	M:	
wie		Pd	wie	7.10.97		4		
<small>Diese Unterlage ist unser geistiges Eigentum. Ohne unsere schriftliche Bewilligung darf diese weder kopiert noch Dritten zugänglich gemacht werden. Für dieses Dokument behalten wir uns alle Rechte vor.</small>								
ComatReleco								

1. EINFÜHRUNG

In der kompakten COMATRELECO-DIN Installationsbauform (Grundmass 17,5mm, Kappenmass 45mm) werden mit dem Multifunktions-Zeitrelais AM1 die Funktionen E (Einschaltverzögerung), W (Einschaltwischend,

B (Blinken, Testverzeichnis 1:1) mit einem Zeitbereich von 0,5s bis 1h zur Verfügung gestellt.

Der Spannungsbereich von 24V ÷ 240V wird über 2 Typen abgedeckt. Die besonderen Merkmale des Gerätes sind der weite Funktionsbereich (bis 265V), die Serviceunterstützung durch Statusanzeige, sowie die Bedienungsfreundlichkeit.

Besonderer Wert wurde auf grosse Zuverlässigkeit und Lebensdauer, sowie die hohe Störsicherheit entsprechend CE, IEC 255 durch grosszügige Schaltungsdimensionierung gelegt.

Technische Änderungen vorbehalten

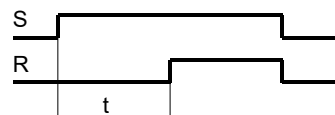
2. BESTELLBEZEICHNUNG

Zeitrelais AM1/24 - 60V AC/DC

AM1/110-240V AC/DC

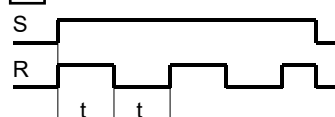
3. FUNKTION

3.1. **E** Einschaltverzögerung



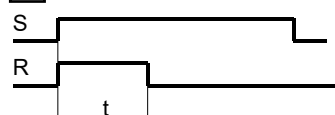
Mit Ansteuerung über S↑ schaltet R um t verzögert um.

3.2. **B** Blinker



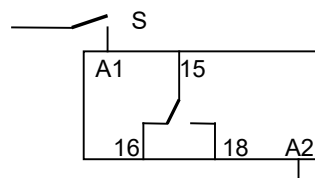
Mit Ansteuerung über S↑ schaltet der Ausgang mit der Zeit t um. Das Tastverhältnis beträgt 1:1.

3.3. **W** Einschaltwischend



Mit Ansteuerung über S↑ schaltet der Ausgang R für die Zeit t um.

4. ANSCHLUSSSCHEMA



5. TECHNISCHE DATEN

5.1. Allgemeine Daten

5.1.1. Mechanische Daten

Gehäuse	DIN-Gehäuse A1 (B17,9 x H75 x T64) DIN 43660
Schutzart	IP50
Gehäusewerkstoff	Noryl SE1 UL94V-1 / Xantar MX 1000
Gewicht	ca. 66g
Befestigung	TS 68-2-6/FC, IEC 571
Rüttelfestigkeit	IEC 68-2-6 / FC, IEC 571

Fo-61.01-D-401

Datei: AM1_DB

Gez.	Entw.	Gepr.	Reg.	Datum	Ae M	Ausg.	Blatt: 2
				30.6.87		1	von: 6
wie				20.6.88		3	M:
wie		Pd	wie	7.10.97		4	

Diese Unterlage ist unser geistiges Eigentum. Ohne unsere schriftliche Bewilligung darf diese weder kopiert noch Drittpersonen zugänglich gemacht werden. Für dieses Dokument behalten wir uns alle Rechte vor.

Datenblatt

AM1

Multifunktionsrelais

ComatReleco

26001 - 77 - 57 - 404

5.1.2.	<u>Umweltbedingungen</u>		
	Lagertemperatur	-40°C ÷ +85°C	
	Betriebstemperatur	-25°C ÷ +50°C (60°C)	
	Relative Feuchte	10 ÷ 95% nicht kond.	
5.2.	Elektrische Daten		
5.2.1.	<u>Speisung und Ansteuerung</u>		
	Typ:	<u>24 - 60V</u>	<u>110 - 240V</u>
	Speisespannung $U_{B\ NENN}$	24 - 60V	110 - 240V
	Speisespannung $U_{B\ Funkt.}$	20 - 75V	90 - 265V
	Stromaufnahme I_B	≤ 30mA	≤ 10mA
	Einschaltstromstoss	≤ 0,5A / 1ms	
	Parallellast	5kV // 50mWs / 2,5Hz	
	Zu erwartende lebensdauer (ausser Ausgangskontakt tu 25°C/ $U_{B\ NENN}$)	>>>50 000h	
5.2.2.	<u>Ansteuerung</u>		
	Typ	<u>24 - 60V</u>	<u>110-240V</u>
	Restspannung Funkt. inaktiv	≤ 10V	≤ 40V
	Reststrom $I_{SR\ max}$		≤ 1 mA AC ≤ 0,5mA DC
	Kabelkapazität C_{max}	22nF	5nF
	Eingangsverzögerung $t_{SV\ AC}$		5 - 30ms
	$t_{SV\ DC}$		5 - 30ms
5.3.	Zeitverhalten		
5.3.1.	<u>Zeitbereich</u>		
	Verzögerungszeit t	0,5s ÷ 60min	
	Bereichstoleranz t_{min}	-25% ÷ +0%	
	Bereichstoleranz t_{max}	-0 ÷ +25%	
	Teilbereiche	Anzahl 4:	Einstellung siehe Bedienung
		0,5s ÷ 6s	
		5s ÷ 60s	
		0,5min ÷ 6min	
		5min ÷ 60min	
5.3.2.	<u>Zeiteinstellung</u>		
	Potentiometer lin	1 : 12 Einstellverhältnis	
5.4.	Abhängigkeit von Umweltbedingungen		
	Spannungsstabilität	± 2%	
	Temperaturabhängigkeit	-0,2% / K ≤ (2%)	
5.5.	Weitere Zeitdaten		
	Netzausfallsicherheit	5ms	
	Rückstellzeit	100ms	
	Wiederholgenauigkeit	± 0,25% (± 20ms)	
5.6.	Ausgangskreis		
	Schaltspannung	(12) - 250V	
	Schaltstrom $I_{A\ max}$	16A (20ms)	

Fo-61.01-D-401

Datei: AM1_DB

Gez.	Entw.	Gepr.	Reg.	Datum	Ae M	Ausg.	Blatt: 3	Datenblatt AM1 Multifunktionsrelais 26001 - 77 - 57 - 404
				30.6.87		1	von: 6	
wie				20.6.88		3	M:	
wie		Pd	wie	7.10.97		4		
Diese Unterlage ist unser geistiges Eigentum. Ohne unsere schriftliche Bewilligung darf diese weder kopiert noch Drittpersonen zugänglich gemacht werden. Für dieses Dokument behalten wir uns alle Rechte vor.								
ComatReleco								

Schaltstrom I _A	10A (t _U 45°C) 6A (t _U 60°C)
Schaltleistung	2500VA //200W /30V
Lebensdauer	≥ 2 x 10 ⁵ / 6A 220V
Schaltklasse	AC1 : 10A 250V~ AC11 : 3A 250V~
Isolation	2kV 1min

6. **BEDIENUNG**

6.1. **Anzeige**

Ausgangsstatus LED

6.2. **Funktionseinstellung**

DIP Schalter

Funkt. B



Funkt. E



Funkt. W



6.3. **Zeitbereicheinstellung**

DIP Schalter

0,5 - 6 s 5 - 60 min

Beispiel:

Funkt. W:
0,5min - 6min



7. **NORMEN, VORSCHRIFTEN**

7.1 **Vibrationssicherheit**

IEC 571 Pkt. 6.3
Ausführung C2292. Geprüfte Version „Erdbebensicher“
siehe TM 1343

7.2 **Störsicherheit**

IEC 255-4	Anhang E,	Class III
EN 50082-2	EN 61000-4-2	Luft: 8kV; Kontakt: 4kV
	EN 61000-4-4	≥ Level 3
	ENV 50140	≥ 10V/m
	ENV 50204	≥ 10V/m
	ENV 50141	≥ 10V

7.3 **Störaussendung**

EN 50081-1 EN 55022 Klasse B

7.4 **Niederspannung**

EN 60065; EN 60947-4-1

7.5 **Konformität, Kennzeichnung**

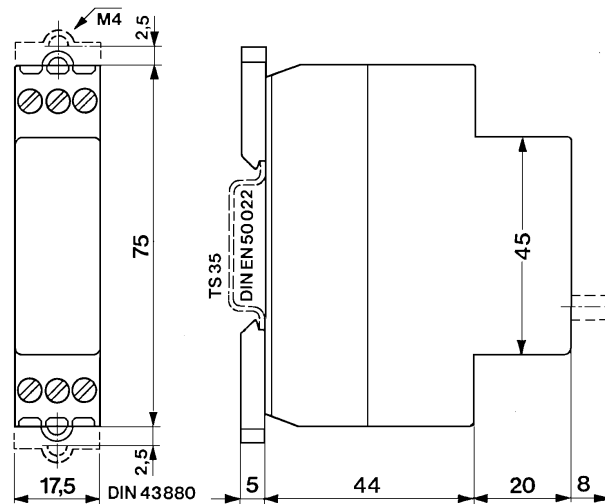
CE, IEE 323, IEE 344 (TM1243)
cUR ab98

Fo-61.01-D-401

Datei: AM1_DB

Gez.	Entw.	Gepr.	Reg.	Datum	Ae M	Ausg.	Blatt: 4	Datenblatt AM1 Multifunktionsrelais 26001 - 77 - 57 - 404
				30.6.87		1	von: 6	
wie				20.6.88		3	M:	
wie		Pd	wie	7.10.97		4		
<small>Diese Unterlage ist unser geistiges Eigentum. Ohne unsere schriftliche Bewilligung darf diese weder kopiert noch Dritten zugänglich gemacht werden. Für dieses Dokument behalten wir uns alle Rechte vor.</small>								
ComatReleco								

8. GEHÄUSE



9. KURZBESCHREIBUNG

Die Schaltung des AM1 besteht aus 4 Funktionsblöken:

9.1. Stromversorgung

Die Stromversorgung ist für Gleich- als auch für Wechselstrom ausgelegt (UC).

R1 ist ein PTC Widerstand. Dieses Element verhindert eine Geräteüberlastung bei Überspannung und im Fehlerfall Brandgefahr.

Z1 begrenzt Überspannungen entspr. CE / IEC 255.

9.2. Ansteuerung

Die Ansteuerung bezieht das Potential von der Stromversorgung.

Durch die Spannungsschwelle (Z4) und den nachgeschalteten Schmitt-Trigger mit Hysterese wird eine vernünftige untere Funktionsgrenze eingestellt und das Flattern der Funktion bei unstabiler Stromversorgung verhindert.

9.3. Zeitkreis - Logikschaltung

Die „Zeiterzeugung“ erfolgt durch einen abstimmbaren RC-Oszillator.

Die niederfrequente Schwingung wird durch den nachgeschalteten, programmierbaren (Zeitbereiche) Teiler heruntergeteilt.

Die Logik enthält die Funktionsumschaltung und eine interne Spannungsüberwachung.

9.4. Ausgangsschaltung

Von der Zeitschaltung kommt das Signal „Relais EIN“.

Das Relais ist ein normales DC Relais und wird im Pulsbetrieb direkt an der Speisespannung betrieben.

Die Schaltung erlaubt einen praktisch verlustleistungskonstanten Betrieb über den gesamten Speisungsbereich.

C14 begrenzt die Störabstrahlung auf ein zulässiges Mass.

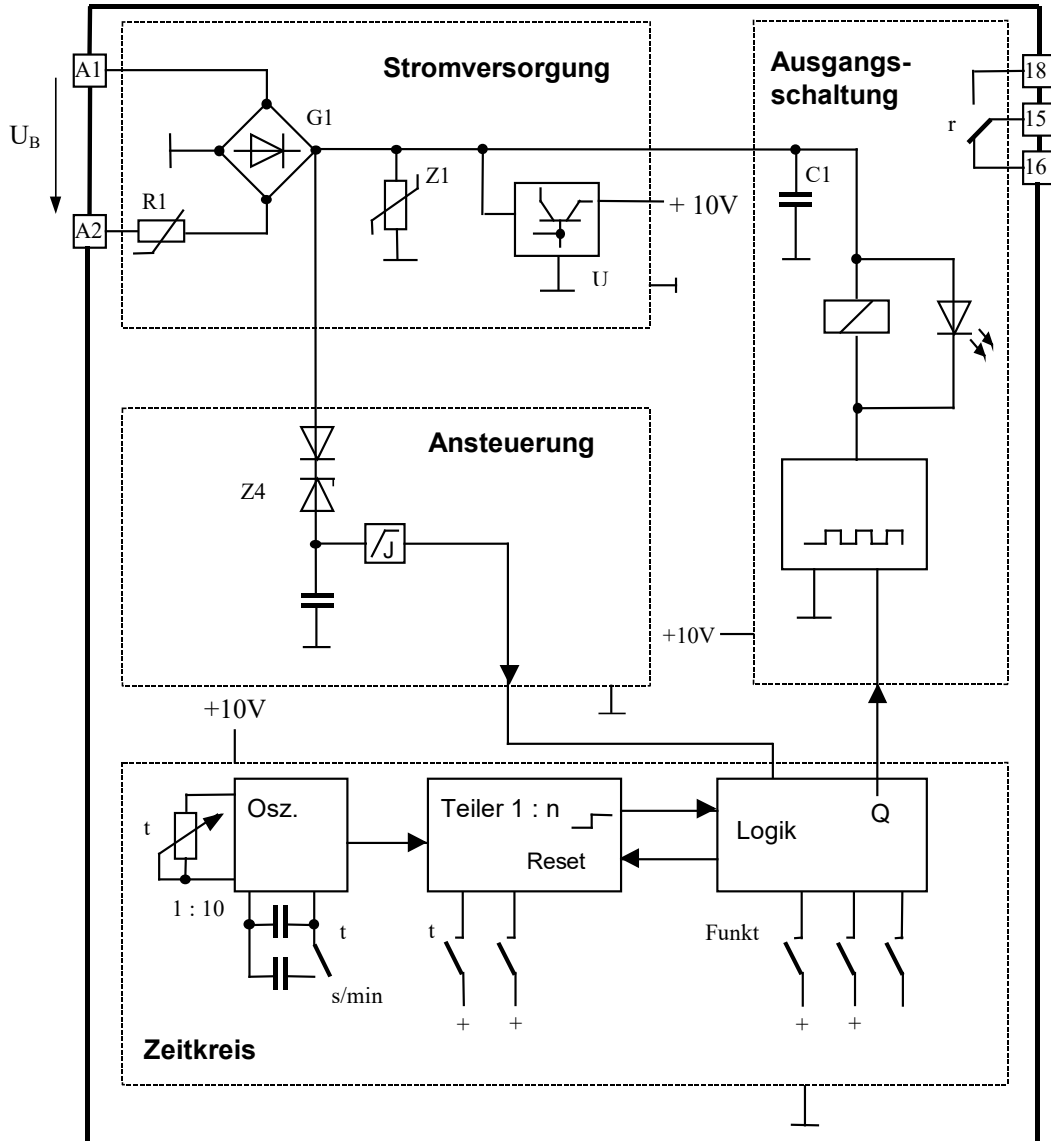
Der Zustand Relais „EIN“ wird über eine LED angezeigt.

Fo-61.01-D-401

Datei: AM1_DB

Gez.	Entw.	Gepr.	Reg.	Datum	Ae M	Ausg.	Blatt: 5
				30.6.87		1	von: 6
wie				20.6.88		3	M:
wie		Pd	wie	7.10.97		4	
<p>Diese Unterlage ist unser geistiges Eigentum. Ohne unsere schriftliche Bewilligung darf diese weder kopiert noch Dritten zugänglich gemacht werden. Für dieses Dokument behalten wir uns alle Rechte vor.</p>							
<p>ComatReleco</p>							
<p>Datenblatt AM1 Multifunktionsrelais 26001 - 77 - 57 - 404</p>							

10. BLOCKSCHALTBILD



Fo-61.01-D-401

Datei: AM1_DB

Gez.	Entw.	Gepr.	Reg.	Datum	Ae M	Ausg.	Blatt: 6
				30.6.87		1	von: 6
wie				20.6.88		3	M:
wie		Pd	wie	7.10.97		4	

Diese Unterlage ist unser geistiges Eigentum. Ohne unsere schriftliche Bewilligung darf diese weder kopiert noch Dritten zugänglich gemacht werden. Für dieses Dokument behalten wir uns alle Rechte vor.

ComatReleco

Datenblatt

AM1

Multifunktionsrelais

26001 - 77 - 57 - 404