

TABLE DES MATIÈRES

1.	INTRODUCTION.....	1
2.	DÉSIGNATION DE COMMANDE.....	2
3.	FONCTION	2
3.1.	Commutation pas à pas (S).....	2
3.2.	Balayage à l'attraction, intercalable (L).....	2
3.3.	Commutation pas à pas avec délimitation de temps (balayage à l'attraction) LS.....	2
3.4.	Autres caractéristiques de fonctionnement.....	2
4.	CIRCUIT	2
5.	CARACTÉRISTIQUES TECHNIQUES.....	3
5.1.	Plage de temporisation.....	3
5.2.	Comportement dans le temps	3
5.3.	Caractéristiques générales.....	3
5.3.1.	Caractéristiques mécaniques	3
5.3.2.	Conditions ambiantes.....	3
5.4.	Caractéristiques électriques	3
5.4.1.	Alimentation	3
5.4.2.	Commande (B1).....	3
5.4.3.	Entrées de télécommande.....	4
5.4.3.1.	OFF central (C2)	4
5.4.3.2.	ON central (C1).....	4
5.4.4.	Sortie.....	4
6.	PROGRAMMATION.....	4
6.1.	Temporisation	4
6.2.	Affichage de l'état d'excitation, sortie	4
6.3.	Réglage du pont.....	5
7.	NORMES, PRESCRIPTIONS	5
8.	BOÎTIER.....	5
9.	BRÈVE DESCRIPTION.....	5
9.1.	Alimentation	5
9.2.	Circuit d'entrée	5
9.3.	Temporisation, circuit logique.....	6
9.4.	Circuit de sortie	6
10.	SCHÉMA GÉNÉRAL.....	6
11.	APPLICATION	7

1. INTRODUCTION

C'est dans son boîtier d'installation compact DIN pour appareils de commande (dimension de base 17,5 mm, dimension de capot 45 mm) que COMATRELECO propose une minuterie d'éclairage pratique. Elle couvre la plage de temporisation de 30 s à 1 h.

Les fonctions suivantes sont disponibles: commutation pas à pas, balayage à l'attraction, éclairage ininterrompu et télécommande avec les fonctions reset central et ON central.

L'état de la commande est indiqué par un témoin lumineux actif.

Les caractéristiques spéciales de cet appareil sont la grande plage de fonctionnement (tension d'alimentation pouvant atteindre 265 V) et la plage de temporisation. On a veillé tout particulièrement à une longue durée de vie, c.-à-d. à la robustesse de l'appareil et à la capacité de commuter une charge de lampes de 2 kW (courant de démarrage de 80 A / 600 A).

Le contact de sortie est un contact en AgSnO avec précontact en tungstène, de sorte qu'il est possible de commuter même des lampes-tungstène halogène et des tubes fluorescents classiques.

Fo-61.01-D-401

Datei: AL4 DB F.DOC

Gez.	Entw.	Gepr.	Reg.	Datum	Ae M	Ausg.	Blatt: 1 von: 7	Fiche technique AL4 / AL4C Minuterie pour cage d'escalier COMAT 26005 - 40 - 57 - 407
		Pd	wie	5.1.99		6	M:	
An				15.2.06	2763	7		
Diese Unterlage ist unser geistiges Eigentum. Ohne unsere schriftliche Bewilligung darf diese weder kopiert noch Drittpersonen zugänglich gemacht werden. Für dieses Dokument behalten wir uns alle Rechte vor.								
COMATRELECO								

L'appareil « survit » à un court-circuit après un fusible de 10 A.

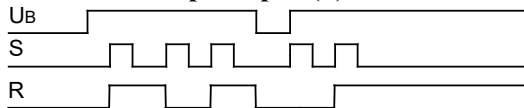
Sous réserve de modifications techniques

2. **DESIGNATION DE COMMANDE**

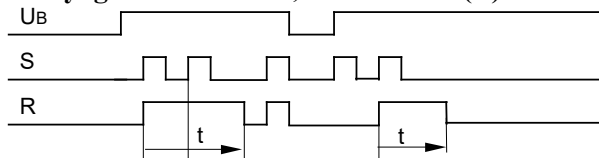
Minuterie pour cage d'escalier COMATRELECO
AL4/UC24V
AL4/AC48-60V
AL4/AC110-127V
AL4/AC220-240V
AL4C/UC110-127V
AL4C/UC220-240V

3. **FONCTION**

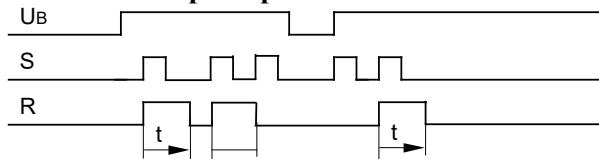
3.1. **Commutation pas à pas (S)**



3.2. **Balayage à l'attraction, intercalable (L)**



3.3. **Commutation pas à pas avec délimitation de temps (balayage à l'attraction) LS**



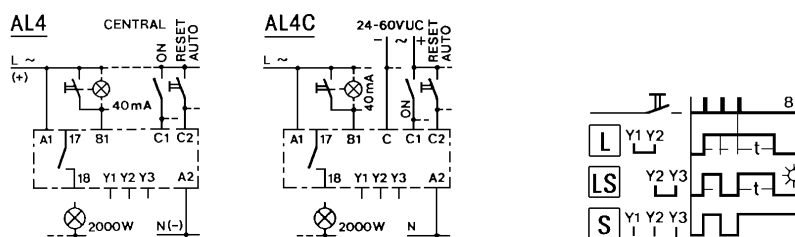
3.4. **Autres caractéristiques de fonctionnement**

L'entrée de touche (B1) fonctionne par commande au flanc d'impulsion et est donc « fixe ».

Quel que soit l'état d'entrée de C2 (OFF central), B1 permet de réactiver la sortie.

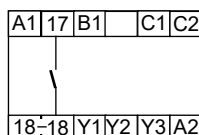
Si l'on active l'entrée B1 pendant « ON central », la sortie reste activée pendant le temps t, même lorsque « ON central » a été coupé auparavant.

4. **CIRCUIT**

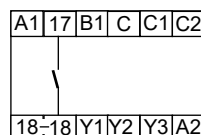


Raccordements

AL4



AL4C



Fo-61.01-D-401

Datei: AL4 DB F.DOC

Gez.	Entw.	Gepr.	Reg.	Datum	Ae M	Ausg.	Blatt: 2
		Pd	wie	5.1.99		6	von: 7
An				15.2.06	2763	7	M:

Fiche technique

AL4 / AL4C

Minuterie pour cage d'escalier COMAT

COMATRELECO

26005 - 40 - 57 - 407

Diese Unterlage ist unser geistiges Eigentum. Ohne unsere schriftliche Bewilligung darf diese weder kopiert noch Dritten zugänglich gemacht werden. Für dieses Dokument behalten wir uns alle Rechte vor.

5. CARACTERISTIQUES TECHNIQUES

5.1. Plage de temporisation

Plage de temporisation	30 s ÷ 60 min.
Gammes partielles 1 / 2	0,5 min. ÷ 6 min. / 5 min. ÷ 60 min.
Tolérance sur plage de temporisation t _{min}	0 ÷ -30%
Tolérance sur plage de temporisation t _{max}	0 ÷ +30%

5.2. Comportement dans le temps

Durée de commande t _s	≥ 60 ms
Temporisation de commande t _{sv}	≤ 60 ms
Durée de remise à zéro alimentation t _{RN}	≤ 500 ms
Durée de remise à zéro S t _{RS}	≤ 300 ms
Sécurité en cas d'interruption du secteur	≥ 10 ms*
Reproductibilité	± 1% / 300 ms
Variabilité avec la tension	± 2%
Variabilité avec la température	≤ 0,2% / °C

* concerne le laps de temps, le relais décolle plus tôt mais est à nouveau attiré au retour du courant jusqu'à écoulement du temps t.

5.3. Caractéristiques générales

5.3.1. Caractéristiques mécaniques

Boîtier	boîtier DIN A2 COMATRELECO (135 mm)
Type de protection	IP40 pour le boîtier, IP20 pour les raccordements
Matériau du boîtier	Noryl SE1 = UL94V-1
Poids	env. 100 g
Fixation	TS35 (DIN/EN 50022), fixation à vis M4
Raccordements	bornes à vis 2 x 1,5 mm ² / 1 x 2,5 mm ² dimensions de serrage 3,3 x 4 mm
Résistance aux secousses	CIE 2-6/FC ; CIE 571

5.3.2. Conditions ambiantes

Température ambiante d'entreposage	- 40 °C ÷ + 85 °C
Température ambiante d'exploitation	- 25 °C ÷ + 60 °C
Humidité relative	10 ÷ 95 % sans condensation
Classe de climatisation DIN 40040	HUF

5.4. Caractéristiques électriques

5.4.1. Alimentation

Type	UC24V*	AC48-60V*	AC110-127V	AC220-240V
Plage de tensions d'alimentation U _{B nom.}	24 VCU	48-60VCA	110-127 VCA	220-240 VCA
Plage de tensions d'alimentation U _{B serv.}	19,2-30,0VCU	38-72 VCA	93-138 VCA	187-265 VCA
Plage de fréquences		48-62 Hz		
Consommation propre		≤ 2,5 VA		
Charge parallèle - énergie		500 // 50 mWs / 1 Hz		

5.4.2. Commande (B1)

Tension d'entrée	19,2-30,0VCU	38-72 VCA	93-138 VCA	187-265 VCA
Courant d'entrée	≤ 500 mA	≤ 125 mA	≤ 130 mA	≤ 120 mA
Seuil de commutation	9-18 V	27-38 V	60-90 V	130-175 V
Courant résiduel/charge de lampe à effluves/DEL		≤ 40 mA ¹⁾		
Charge parallèle - énergie		500 // 50 mWs / 1 Hz		

* Pas de version standard pour l'exécution AL4C de l'appareil

¹⁾ Correspond à 20 – 100 boutons lumineux selon le fabricant.

Fo-61.01-D-401

Datei: AL4_DB_F.DOC

Gez.	Entw.	Gepr.	Reg.	Datum	Ae M	Ausg.	Blatt: 3
		Pd	wie	5.1.99		6	von: 7
An				15.2.06	2763	7	M:
<p>Diese Unterlage ist unser geistiges Eigentum. Ohne unsere schriftliche Bewilligung darf diese weder kopiert noch Drittpersonen zugänglich gemacht werden. Für dieses Dokument behalten wir uns alle Rechte vor.</p>							
COMATRELECO							<p>Fiche technique AL4 / AL4C Minuterie pour cage d'escalier COMAT 26005 - 40 - 57 - 407</p>

5.4.3. Entrées de télécommande

Séparation galvanique C1, C2, C-A1, A2 ≥ 1500 V (uniquement AL4C)

5.4.3.1. OFF central (C2)

Type	UC24V	AC48-60V	AC110-127V ²⁾	AC220-240V ²⁾
Tension d'entrée	19,2-75 VCU	19,2-75 VCU	93-138 VCA	187-265 VCA
Seuil de commutation	7-19 VCU	7-19 VCU	25-80 VCA	60-130 VCA
Courant d'entrée	$< 6,5$ mA			
Courant résiduel	$\leq 0,8$ mA			≤ 1 mA
Branchement en parallèle	illimité			
Séparation galvanique	uniquement AL4C			
Charge parallèle - énergie	500 // 50 mWs / 1 Hz			

²⁾ Pour la version AL4C de l'appareil, les données correspondent toujours, de manière standard, aux versions UC24V ou AC48-60V.

Cette entrée est une entrée dynamique, c.-à-d. qu'il est possible de faire démarrer le laps de temps par le biais de B1 malgré une commande permanente de C2.

5.4.3.2. ON central (C1)

Type	UC24V	AC48-60V	AC110-127V ²⁾	AC220-240V ²⁾
Tension d'entrée	19,2-75VCU	19,2-75 VCU	93-138 VCA	187-265 VCA
Seuil de commutation	7-19 VCU	7-19 VCU	25-80 VCA	60-130 VCA
Courant d'entrée	$< 6,5$ mA			
Courant résiduel	≤ 1 mA			
Branchement en parallèle	illimité			
Séparation galvanique	uniquement AL4C			
Charge parallèle - énergie	500 V // 50 mWs / 1 Hz			

²⁾ Pour la version AL4C de l'appareil, les données correspondent toujours, de manière standard, aux versions UC24V ou AC48-60V.

Cette entrée est une entrée statique prioritaire, c.-à-d. qu'elle a la même fonction que ON manuel.

Une fois « ON central » coupé, l'appareil retourne à l'état initial (le temps est toutefois écoulé).

5.4.4. Sortie

Sortie	contacts jumelés 1 x a
Courant permanent I_{SP}	10 A CA1 $t_{amb.} 45$ °C 6 A CA1 $t_{amb.} 60$ °C
Tension de coupure	250 V
Puissance de coupure	2200 VA // 40-210 W / 30 V CC
Courant de démarrage I_{SD}	80 A / 20 ms
	Sécurité au soudage ≥ 600 A
Matériau des contacts	AgSnO avec précontact en tungstène
Durée de vie	$> 1 \times 10^5$ / 2000 W de charge de lampes

6. PROGRAMMATION

6.1. Temporisation

Temporisation	potentiomètre linéaire 1 : 12
Réglage de la plage	commutateur DIP
	0,5 – 6 min.  5-60 min.

6.2. Affichage de l'état d'excitation, sortie

DEL

Fo-61.01-D-401

Datei: AL4 DB F.DOC

Gez.	Entw.	Gepr.	Reg.	Datum	Ae M	Ausg.	Blatt: 4
		Pd	wie	5.1.99		6	von: 7
An				15.2.06	2763	7	M:
Diese Unterlage ist unser geistiges Eigentum. Ohne unsere schriftliche Bewilligung darf diese weder kopiert noch Drittpersonen zugänglich gemacht werden. Für dieses Dokument behalten wir uns alle Rechte vor.							
COMATRELECO							Fiche technique AL4 / AL4C Minuterie pour cage d'escalier COMAT 26005 - 40 - 57 - 407

6.3. Réglage du pont

Les entrées Y... ne sont pas conçues pour le raccordement de longues lignes. On pourra tout au plus envisager l'actionnement par un relais voisin (longueur de ligne ≤ 20 cm) ; on ne devra pas poser les lignes dans un caniveau de câbles contenant des lignes conduisant du courant du secteur.

Fonctions :

pas de pont :	fonction S
pont Y1-Y2 :	fonction L
pont Y3-Y2 :	fonction LS

7. NORMES, PRESCRIPTIONS

7.1 Résistance aux vibrations

CIE 571 Point 6.3
Exécution C2292. Version testée « à l'abri des tremblements de terre », cf. TM 1343

7.2 Résistance aux perturbations

CIE 255-4 Annexe E, classe III
EN 50082-2 EN 61000-4-2 Air : 8 kV; contact : 4 kV
EN 61000-4-4 \geq niveau 3
ENV 50140 ≥ 10 V/m
ENV 50204 ≥ 10 V/m
ENV 50141 ≥ 10 V

7.3 Emissions parasites

EN 50081-1 EN 55022 classe B

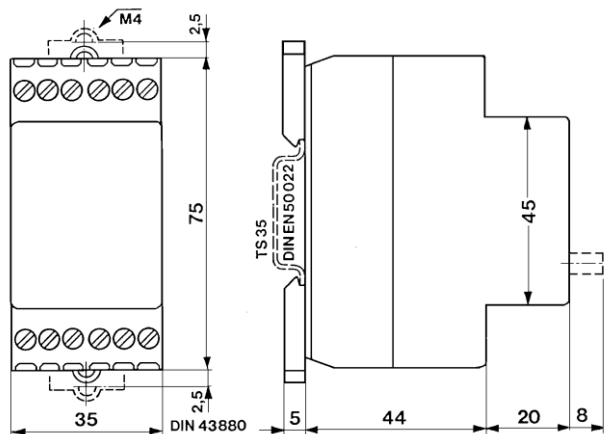
7.4 Basse tension

EN 60065; EN 60947-4-1

7.5 Conformité, certification

CE, IEE 323, IEE 344 (TM1243)
cUR dès 98

8. BOITIER



9. BREVE DESCRIPTION

Le circuit de la minuterie AL4 se divise en 4 modules de fonction.

9.1. Alimentation

L'unité d'alimentation alimente le relais de sortie et fournit la basse tension nécessaire à l'électronique interne.

Elle se distingue par R1, une résistance PTC. Cet élément protège l'appareil d'une surcharge en cas de surtension et évite les risques d'incendie en cas de défaut.

L'élément Z1 limite les pointes de tension conformément à CIE 255.

9.2. Circuit d'entrée

A2 constitue le raccordement commun au circuit d'entrée et à l'unité d'alimentation. C3 ou PTC2 monté en série avec R6 servent de charge parallèle permettant de compenser des courants de lampes à effluves pouvant atteindre 40 mA. Ce circuit est relativement complexe mais, grâce à lui, il est possible d'alimenter en courant alternatif les lampes à effluves raccordées (luminosité optimale pour une durabilité maximale).

Fo-61.01-D-401

Datei: AL4 DB F.DOC

Gez.	Entw.	Gepr.	Reg.	Datum	Ae M	Ausg.	Blatt: 5
		Pd	wie	5.1.99		6	von: 7
An				15.2.06	2763	7	M:

Diese Unterlage ist unser geistiges Eigentum. Ohne unsere schriftliche Bewilligung darf diese weder kopiert noch Dritten zugänglich gemacht werden. Für dieses Dokument behalten wir uns alle Rechte vor.

COMATRELECO

Fiche technique

AL4 / AL4C

Minuterie pour cage d'escalier COMAT

26005 - 40 - 57 - 407

L'électronique et les entrées sont découplées par trois coupleurs optoélectroniques, ce qui garantit un fonctionnement sans panne.

B1 et C2 sont des entrées dynamiques tandis que C1 est une entrée statique.

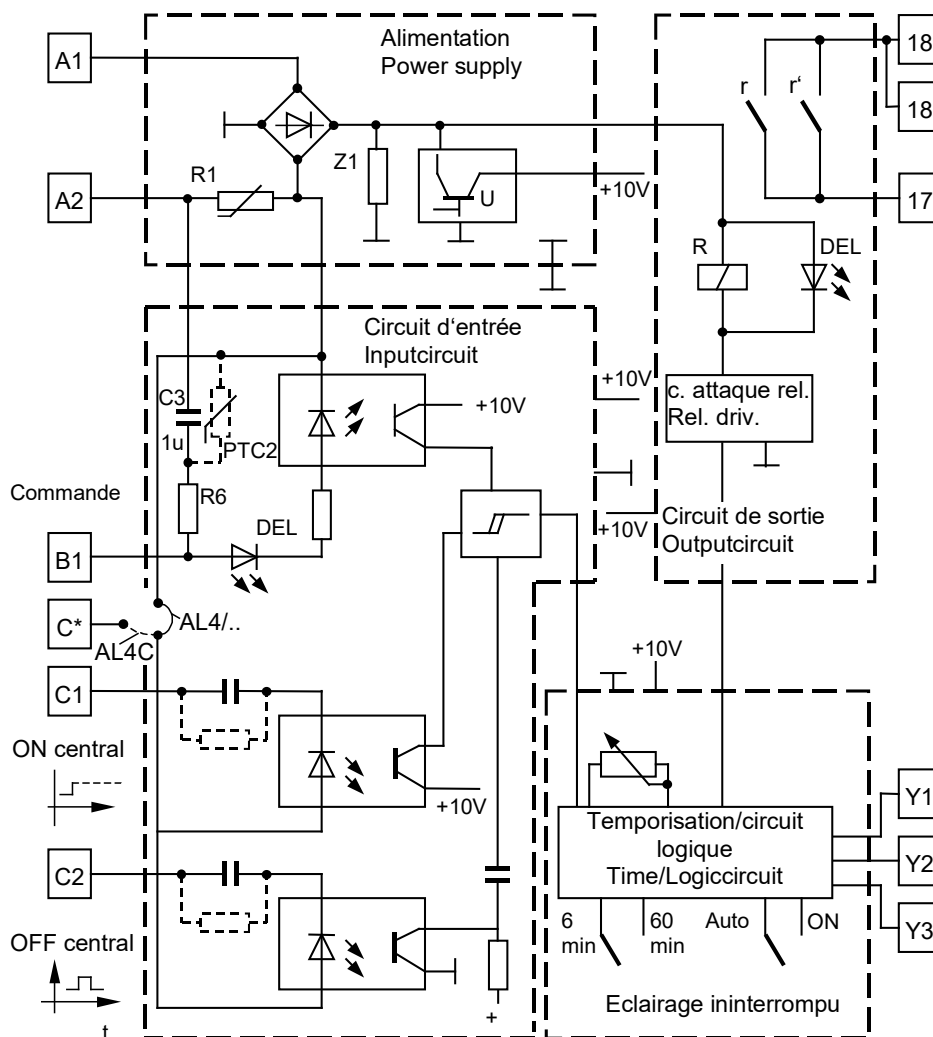
9.3. **Temporisation, circuit logique**

Un oscillateur RC accordable génère l'échelle de temps. Le rythme généré est divisé et le circuit logique prépare le signal de commande pour la sortie. La procédure utilisée (oscillateur rapide suivi d'un diviseur) garantit une résistance aux perturbations optimale. La programmation des fonctions se fait par le biais de ponts. C'est de l'extérieur (platine avant) que l'on réglera la commutation du facteur temps et l'éclairage ininterrompu au moyen des commutateurs DIP.

9.4. **Circuit de sortie**

Le circuit d'attaque électronique du relais permet d'atteindre une exploitation à faibles pertes sur toute la plage de tensions d'alimentation. Le relais de sortie est doté de deux contacts. Un précontact en tungstène particulièrement résistant à l'usure se charge des courants de démarrage élevés des lampes à filament ainsi que des pointes de courant de coupure dans le cas de charges inductives.

10. **SCHEMA GENERAL SCHEMA FONCTIONNEL**



* Uniquement exécution AL4C

Fo-61.01-D-401

Datei: AL4 DB F.DOC

Gez.	Entw.	Gepr.	Reg.	Datum	Ae M	Ausg.	Blatt: 6
		Pd	wie	5.1.99		6	von: 7
An				15.2.06	2763	7	M:

Diese Unterlage ist unser geistiges Eigentum. Ohne unsere schriftliche Bewilligung darf diese weder kopiert noch Dritten zugänglich gemacht werden. Für dieses Dokument behalten wir uns alle Rechte vor.

COMATRELECO

Fiche technique

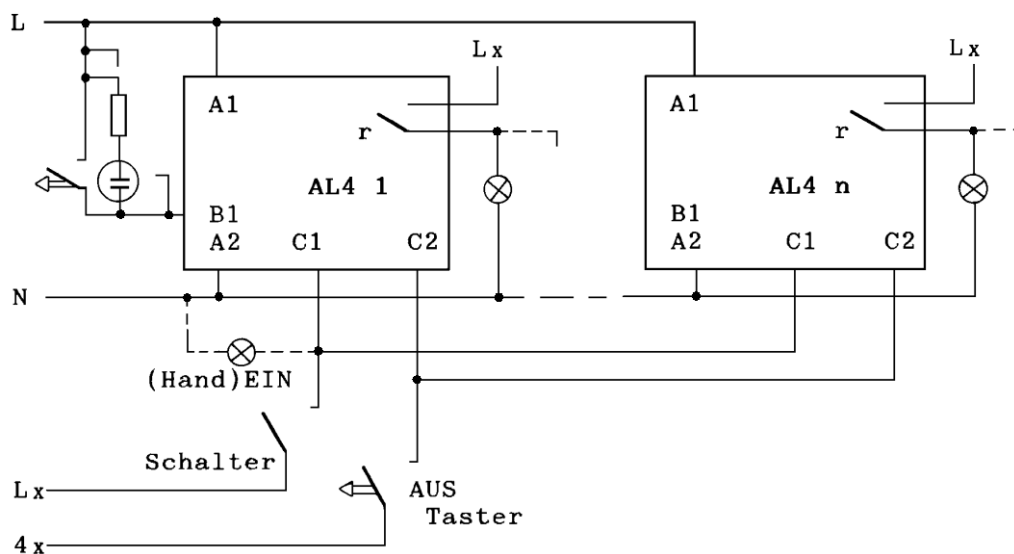
AL4 / AL4C

Minuterie pour cage d'escalier COMAT

26005 - 40 - 57 - 407

11. APPLICATION

Montage comportant plusieurs AL4 et un va-et-vient.



Interrupteur ON (manuel)

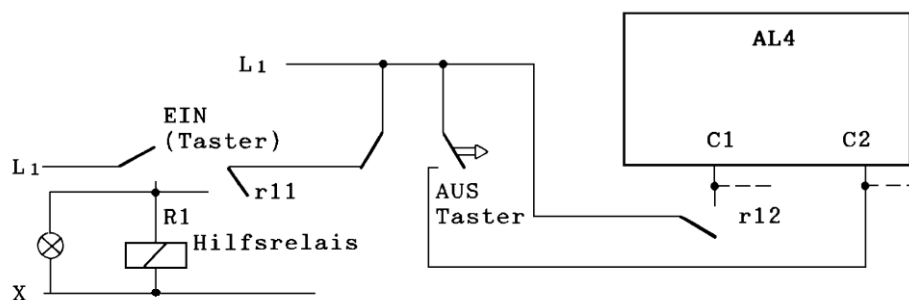
Poussoir OFF

Remarques à propos du fonctionnement :

Les sorties r restent actives tant que l'interrupteur ON (manuel) est fermé.

On réalisera OFF central sous forme d'un poussoir ; il ne sera actif qu'en mode automatique. ON central n'est pas inactif ; toutefois, l'état de commutation ON dans le cas de la fonction S est remis à zéro de manière préparatoire par OFF.

Type de montage ne comportant que des poussoirs



ON (poussoir)

Poussoir OFF

Relais auxiliaire

Fonctionnement : en actionnant OFF, on remet en même temps ON à zéro.

Fo-61.01-D-401

Datei: AL4 DB F.DOC

Gez.	Entw.	Gepr.	Reg.	Datum	Ae M	Ausg.	Blatt: 7
		Pd	wie	5.1.99		6	von: 7
An				15.2.06	2763	7	M:

Diese Unterlage ist unser geistiges Eigentum. Ohne unsere schriftliche Bewilligung darf diese weder kopiert noch Dritten zugänglich gemacht werden. Für dieses Dokument behalten wir uns alle Rechte vor.

COMATRELECO

Fiche technique

AL4 / AL4C

Minuterie pour cage d'escalier COMAT

26005 - 40 - 57 - 407