

1. EINFÜHRUNG

In der kompakten COMATRELECO-DIN-Installationsbauform (Grundmass 17,5mm, Kappenmass 45mm) wird die Grundauführung Treppenhausautomat zur Verfügung gestellt.
Die besonderen Merkmale dieses Gerätes sind weite Funktionsbereich (Speisespannungsbereich z.B. bis 265V), der Zeitbereich von 30s bis 10min. Besonderer Wert gelegt wurde auf die hohe Lebensdauer, d.h. Robustheit des Gerätes und Fähigkeit ca. 2kW Lampenlast (120A Einschaltstrom) zu schalten.

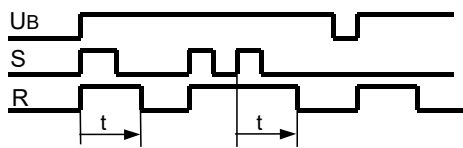
Technische Änderungen vorbehalten

2. BESTELLBEZEICHNUNG

Zeitrelais AL2/AC220-240V AL2/AC110-127V
Weitere Spannungen oder andere Zeiten auf Anfrage

3. FUNKTION

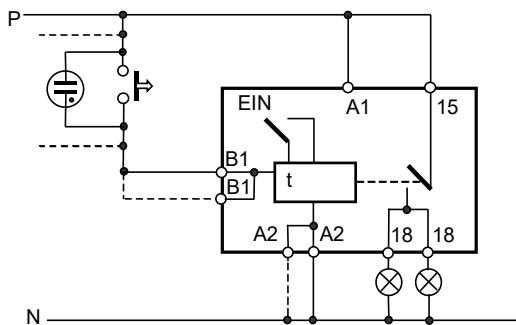
Einschaltwischend retriggerbar (nachschaubar)



Mit Ansteuerung S wird R für die Zeit t geschaltet. Wird während des Zeitablaufs S wieder aktiv, wird der Zeitablauf neu gestartet.

Hinweis: Nach Spannungsausfall wird R für die Dauer t eingeschaltet.

4. SCHALTUNG



5. TECHNISCHE DATEN

5.1. Zeitbereich

Zeitbereich 30s – 10min
Bereichstoleranz t_{min} +0 – 30%
Bereichstoleranz t_{max} -0 + 30%

5.2. Zeitverhalten

Ansteuerdauer t_s $\geq 60ms$
Ansteuerdauer t_{sv} 10ms – 50ms
Rückstellzeit t_{rn} $\leq 200ms$
Rückstellzeit S t_{rs} $\leq 300ms$
Netzausfallsicherheit $\geq 5ms$
Wiederholgenauigkeit 0,3% / < 200ms
Spannungsstabilität $\pm 2\%$
Temperaturstabilität $\leq 0,2\%/^{\circ}C$

Fo-61.01-D-401

Datei: AL2_DB.DOC

Gez.	Entw.	Gepr.	Reg.	Datum	Ae M	Ausg.	Blatt: 1
				11.5.87		1	von: 4
wie		La	wie	26.4.93		5	M:
wie				10.7.02		6	
<p>Diese Unterlage ist unser geistiges Eigentum. Ohne unsere schriftliche Bewilligung darf diese weder kopiert noch Drittpersonen zugänglich gemacht werden. Für dieses Dokument behalten wir uns alle Rechte vor.</p>							
<p>COMATRELECO</p>							
<p>Datenblatt AL2 Treppenhausautomat 26000 - 03 - 57 - 406</p>							

5.3. **Allgemeine Daten**

5.3.1. Mechanische Daten

Gehäuse	DIN Gehäuse A2
Schutzart	IP40
Gehäusewerkstoff	Noryl SE1 = UL 94V-1
Gewicht	ca. 106g
Befestigung	TS 35 DIN/EN 50022 Schraubbefestigung
Rüttelfestigkeit	IEC-2-6/FC IEC 571

5.3.2. Umweltbedingungen

Umgebungstemperatur Lager	-40°C ÷ 85°C
Umgebungstemperatur Betrieb	-25°C ÷ 60°C
Relative Feuchte	10 – 95% nicht kond.
Klimaklasse DIN 40040	HUF

5.4. **Stromversorgung**

5.4.1. Speisung

Typ	<u>110 – 127V</u>	<u>220 – 240V</u>
Nennspeisespannung U_{BN}	110 - 127V	220 - 240V
Betriebsspeisespannung U_{BB}	93 – 137V	187 – 265V
Frequenzbereich	48 – 68Hz	
Parallellast	2,5kV / 50mWs / 2,5Hz	
Eigenverbrauch	2,5VA	

5.4.2. Ansteuerung

Typ	<u>110 – 127V</u>	<u>220 – 240V</u>
Eingangsstrom ISE max.	130mA	120mA
ISE NENN	95mA	85mA
Schaltswelle	70% U_B ± 25%	
Glimmlampenlast	≤ 40mA*	
Parallellast	2,5kV / 50mWs / 2,5Hz	

* Entspricht 20 – 100 Leuchttaster je nach Hersteller

5.4.3. Ausgang

Ausgang	Doppelkontakt 1 x a
Dauerstrom I_A	10A / tu 45°C // 6A tu 60°C
Schaltspannung	250V
Schaltleistung	2200VA / 40 – 210W
Einschaltstrom I_{AE}	600A/2,5ms 120A / 20ms
Kontakt	Ag mit Vorlaufkontakt Wolfram
Lebensdauer	> 1 x 10 ⁵ / 2200VA Lampenlast (220V~)

6. **BEDIENUNG**

Zeiteinstellung	Pot. lin. 1 : 20
Anzeige Ansteuerung	LED

Fo-61.01-D-401

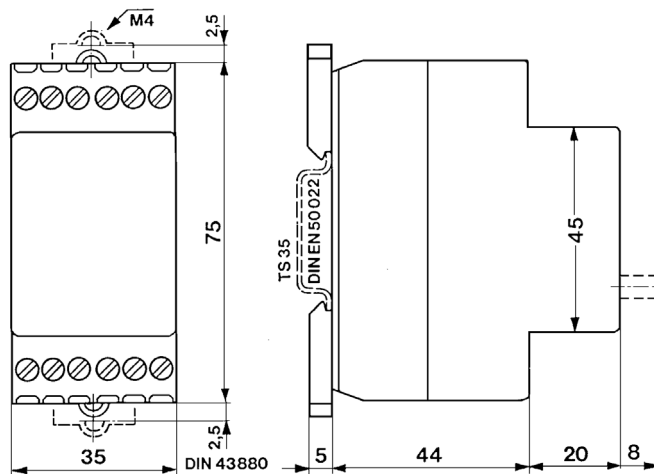
Datei: AL2_DB.DOC

Gez.	Entw.	Gepr.	Reg.	Datum	Ae M	Ausg.	Blatt: 2	Datenblatt AL2 Treppenhausautomat 26000 - 03 - 57 - 406
				11.5.87		1	von: 4	
wie		La	wie	26.4.93		5	M:	
wie				10.7.02		6		
<small>Diese Unterlage ist unser geistiges Eigentum. Ohne unsere schriftliche Bewilligung darf diese weder kopiert noch Dritten zugänglich gemacht werden. Für dieses Dokument behalten wir uns alle Rechte vor.</small>								
COMATRELECO								

7. NORMEN, VORSCHRIFTEN

7.1	Vibrationssicherheit	IEC 571	Pkt. 6.3	
		Ausführung C2292. Geprüfte Version „Erdbebensicher“ siehe TM 1343		
7.2	Störsicherheit	IEC 255-4	Anhang E,	Class III
		EN 50082-2	EN 61000-4-2	Luft: 8kV; Kontakt: 4kV
		EN 61000-4-4		≥ Level 3
		ENV 50140	≥ 10V/m	
		ENV 50204	≥ 10V/m	
		ENV 50141	≥ 10V	
7.3	Störaussendung	EN 50081-1	EN 55022	Klasse B
7.4	Niederspannung	EN 60065; EN 60947-4-1		
7.5	Konformität, Kennzeichnung	CE, IEE 323, IEE 344 (TM1243) cUR		

8. GEHÄUSE, ABMESSUNGEN



9. KURZBESCHREIBUNG

Die Schaltung des AL2 lässt in 4 Funktionsmodule aufteilen.

9.1. Stromversorgung

Die Stromversorgung stellt einerseits die Versorgung für das Ausgangsrelais bereit, andererseits die Niederspannungsversorgung für die interne Elektronik.

Besonderes Merkmal ist R1, ein PTC-Widerstand. Dieses Element schützt vor Geräteüberlast bei Überspannung und Brandgefahr im Fehlerfall.

Das Element Z1 begrenzt Spannungsspitzen entspr. IEC 255.

9.2. Eingangsschaltung

Die Eingangsschaltung hat A2 als gemeinsamen Anschluss mit der Stromversorgung. Als Parallellast zur Kompensation der Glimmlampenströme bis 40mA dient C3 in Reihe mit R6. Diese Schaltung ist relativ aufwendig, hat aber den Vorteil, dass die angeschlossenen Glimmlampen mit Wechselstrom betrieben werden (optimal Helligkeit bei maximaler Lebensdauer). Die Elektronik ist durch einen Optokoppler entkoppelt wodurch eine störungsfreie Funktion sichergestellt wird.

Fo-61.01-D-401

Datei: AL2_DB.DOC

Gez.	Entw.	Gepr.	Reg.	Datum	Ae M	Ausg.	Blatt: 3
				11.5.87		1	von: 4
wie		La	wie	26.4.93		5	M:
wie				10.7.02		6	
<p>Diese Unterlage ist unser geistiges Eigentum. Ohne unsere schriftliche Bewilligung darf diese weder kopiert noch Dritten zugänglich gemacht werden. Für dieses Dokument behalten wir uns alle Rechte vor.</p>							
<p>COMATRELECO</p>							
<p>Datenblatt AL2 Treppenhausautomat 26000 - 03 - 57 - 406</p>							

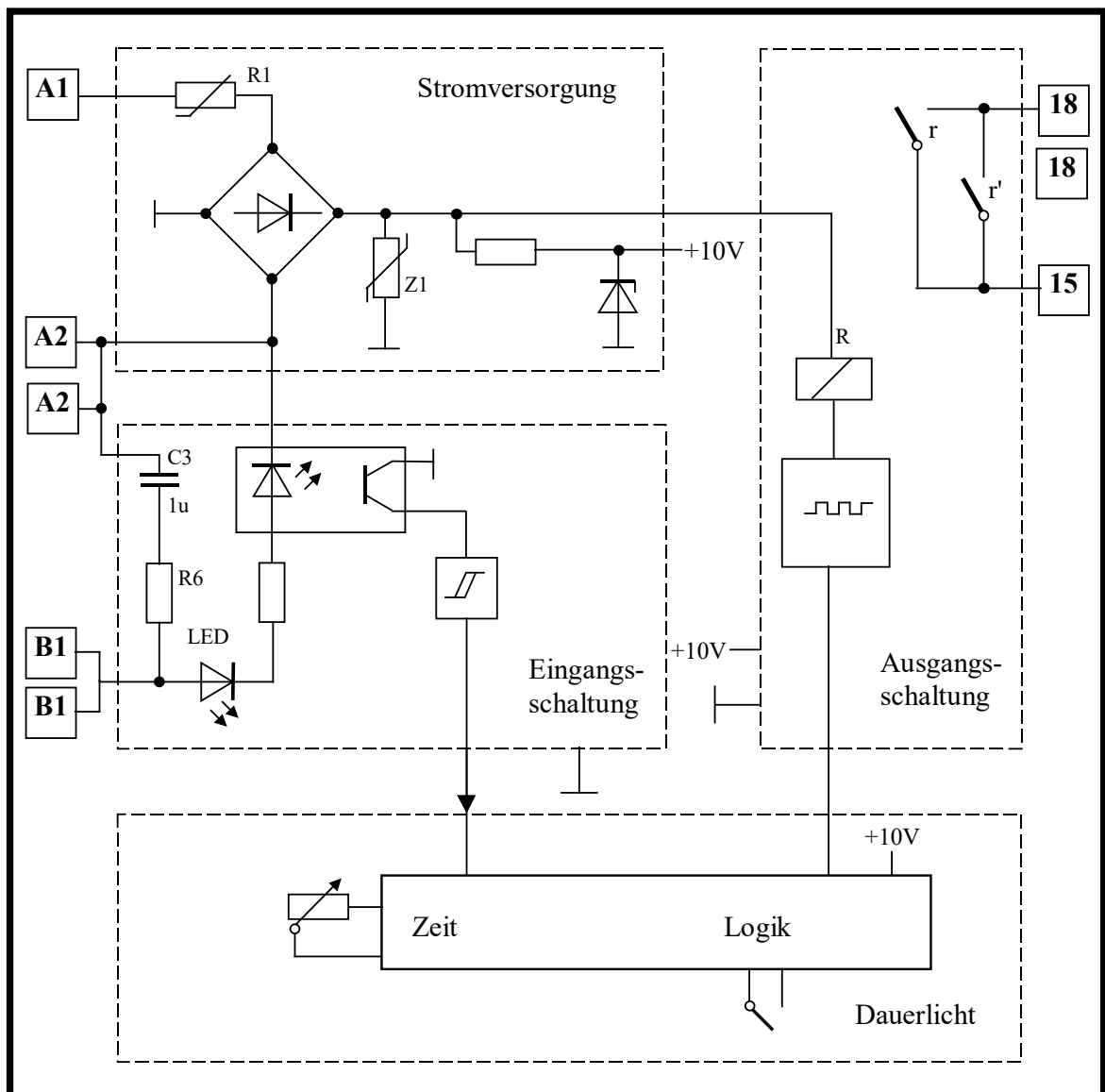
9.3. **Zeit / Logikschaltung**

Die Zeitmasstab wird durch einen abstimmbaren RC Oszillator erzeugt. Der erzeugte Takt wird heruntergeteilt und über die Logikschaltung wird das Ansteuersignal für den Ausgang bereit gestellt. Das Verfahren den schnell schwingenden Oszillator mit anschließender Teilung gewährleistet optimale Störsicherheit.

9.4. **Ausgangsschaltung**

Das Relais wird direkt mit der maximalen Betriebsspannung versorgt. Durch den getakteten Betrieb des Relais wird ein verlustarmer Betrieb über den gesamten Speisespannungsbereich erreicht. Das Ausgangsrelais besitzt zwei Kontakte. Die hohen Einschaltströme von Glühlampen, bzw. Abschaltspitzen bei induktiven Lasten werden durch einen „vorlaufenden“ besonders verschleissfesten Wolframkontakt übernommen.

10. **BOLCKSCHALTBILD**



Fo-61.01-D-401

Datei: AL2_DB.DOC

Gez.	Entw.	Gepr.	Reg.	Datum	Ae M	Ausg.	Blatt: 4
				11.5.87		1	von: 4
wie		La	wie	26.4.93		5	M:
wie				10.7.02		6	

Diese Unterlage ist unser geistiges Eigentum. Ohne unsere schriftliche Bewilligung darf diese weder kopiert noch Dritten zugänglich gemacht werden. Für dieses Dokument behalten wir uns alle Rechte vor.

COMATRELECO

Datenblatt

AL2

Treppenhausautomat

26000 - 03 - 57 - 406