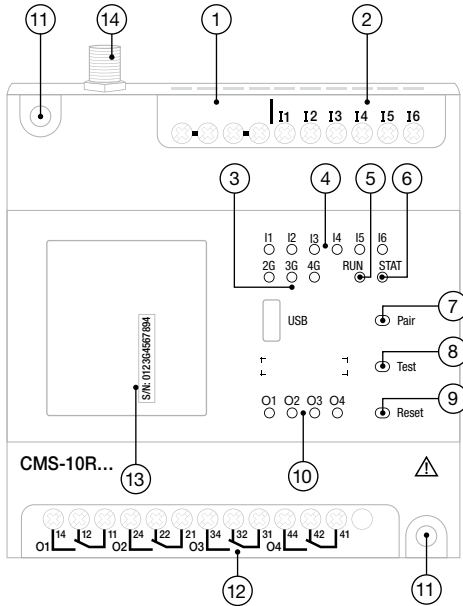


CMS-10R Installationsanleitung

Bevor Sie diese Anleitung befolgen, lesen Sie die Kurzanleitung des CMS-10R. Ausführliche Informationen finden Sie in der Bedienungsanleitung auf https://www.comatreleco.com/betriebsanleitung_cms/

oder wenden Sie sich an ComatReleco AG:

Tel. +41 31 838 55 77, E-Mail: support@comatreleco.com



Teilebezeichnung

- | | |
|--------------------------|--------------------------|
| ① Gerätespeisung | ⑧ «Test»-Taste |
| ② Eingänge digital | ⑨ «Reset»-Taste |
| ③ Status-LEDs Mobilfunk | ⑩ Status-LEDs Ausgänge |
| ④ Status-LEDs Eingänge | ⑪ Löcher für Wandmontage |
| ⑤ «RUN»-LED | ⑫ Relais-Ausgänge |
| ⑥ «STAT»-LED | ⑬ Seriennummer |
| ⑦ «Pair»-Taste (Koppeln) | ⑭ Antennenanschluss |

Installation

1. Erstellen Sie Ihr Benutzerkonto unter iot.comatreleco.com

Wichtig: Füllen Sie alle Pflichtfelder (*) gemäss dem Anmeldeformular aus.

Wichtig: Wir empfehlen folgende Webbrowser: Google Chrome und Mozilla Firefox.

Wichtig: Das Konto muss durch die E-Mail bestätigt werden, um die Registrierung abzuschliessen.

Wichtig: ComatReleco übermittelt SMS-Nachrichten mit der Nummer +41 79 807 55 54.

Wir empfehlen diese Nummer mit dem Namen CoReM unter Ihren Kontakten abzuspeichern.

Wichtig: Laden Sie die «ComatReleco-IoT-Portal» App im App Store für iOS/ resp. Google Play für Android.

2. Richten Sie das Gerät über die Schaltfläche «Gerät hinzufügen» ein.

Koppeln und konfigurieren Sie das Gerät.

- Eigenes Gerät hinzufügen (Neues Gerät einrichten)
- Fügen Sie ein Gerät mit Einladungscode hinzu, um die Nutzung des Geräts einer anderen Person zu ermöglichen. Geben Sie den Einladungscode ein, den Sie per E-Mail oder SMS erhalten haben.

- Den Besitzer definieren, er wird der Rechnungsempfänger sein.

- Den Gerätenamen und das entsprechende Gerätemodell auswählen.
- Klicken Sie auf die Schaltfläche Koppeln auf der IoT-Portal Seite «Geräteeinrichtung / 3. Bestätigung»
- Zum Koppeln geben Sie die auf dem Gerät ersichtliche Seriennummer ein. Die 12-stellige Seriennummer befindet sich auf der Oberseite des Gerätes. (Teilebezeichnung Nr. 13)
- Drücken Sie die Taste Koppeln auf der IoT-Portal Seite «Ein Gerät koppeln / Koppeln»
- Entfernen Sie den transparenten Deckel am Gerät.
- Drücken Sie die Taste Pair auf dem Gerät. («Pair Taste» Teilebezeichnung Nr. 7)

Das Gerät kann nun konfiguriert werden und ist dann betriebsbereit.

Weitere Informationen

Im CMS-10R System gibt es folgende Rollen:

- Dem «Besitzer» gehört das Gerät, er kann es konfigurieren und trägt die Dienstleistungskosten.
- Der «Installateur» kann das Gerät konfigurieren und anschliessend dem Besitzer übergeben.
- Zusätzliche «Benutzer» können vom Besitzer oder Installateur zugefügt werden. Jedem Benutzer können folgende Rechte zugewiesen werden:
 - Status anzeigen
 - Gerät steuern
 - Gerät verwalten

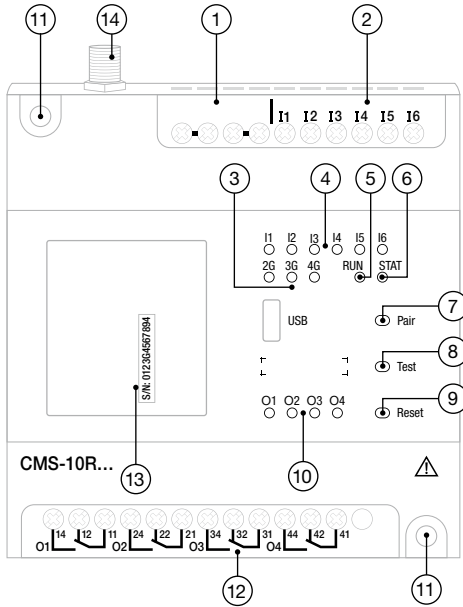
Mit der Auswahl des Dienstleistungsprofils, zum Beispiel «Standard», schliessen Sie die Konfiguration des Gerätes ab und gehen in den ordentlichen Betrieb über.

CMS-10R Installation Guide

Before following this guide, please read the short instruction of the CMS-10R. Detailed information can be found in the user manual at <https://www.comatreleco.com/en/user-manual/>

or contact ComatReleco AG:

Tel. +41 31 838 55 77, e-mail: support@comatreleco.com



Part description

- | | |
|------------------------------|---------------------------|
| ① Device power supply | ⑧ «Test» Button |
| ② Inputs digital | ⑨ «Reset» Button |
| ③ Status LEDs mobile network | ⑩ Status-LEDs inputs |
| ④ Status LEDs inputs | ⑪ Holes for wall mounting |
| ⑤ «RUN» LED | ⑫ Relay outputs |
| ⑥ «STAT» LED | ⑬ Serial number |
| ⑦ «Pair» Button | ⑭ Antenna connection |

Installation

1. Create your user account at iot.comatreleco.com

Important: Fill in all mandatory fields (*) according to the registration form.

Important: We recommend the following web browsers: Google Chrome and Mozilla Firefox.

Important: The account must be confirmed by email to complete the registration.

Important: ComatReleco sends SMS messages with the number +41 79 8075 554.

We recommend to save this number with the name CoReM under your contacts.

Important: Download the «ComatReleco-IoT-Portal» app from the App Store for iOS or Google Play for Android.

2. Set up the device via the «Add a device» button. Pair and configure the device.

The screenshots illustrate the following steps:

- Add a device:** User chooses between 'Set up a new device' and 'With invitation code'.
- 1. Define the owner:** User answers 'Are you the owner of the device?' (Yes/No) and provides an email address.
- 2. Give the device a name:** User enters a device name (e.g., 'Device 01') and selects a model (CMS-10R-D, CMS-10R-EA, CMS-10R-DAC).
- 3. Confirmation:** User confirms the setup, and the system displays 'Congratulations, a new device has been created' with options to Pair, Configure, or Home page.
- Pairing:** User enters the serial number (1941V5000229) and presses the 'Pair' button on the device.

- Add your device (Setup a new device)
- Add a device with invitation code to enable the use of someone else's device. Please enter the invitation code you received by e-mail or SMS.

- Define the owner, who will be the recipient of the invoice.

- Enter the device name and choose the corresponding device model.
- Click on Pair button on the IoT portal page «Device setup/3. Confirmation»
- Enter the device serial number shown on the device to pair it. The 12-digit serial number is located on the top of the device. (Part description no. 13)
- Click on Pair button on the IoT portal page «Pair a device/ Pairing»
- Remove the transparent cover on the device.
- Click the Pair button on the device («Pair button» part description no. 7)

The device can now be configured and then it will be ready for operation.

Further information

The CMS-10R system offers the following roles:

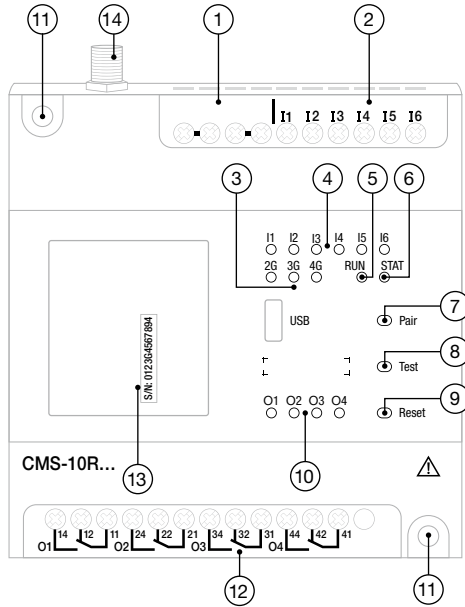
- The «owner» owns the device, he/she can configure it and bears the costs.
- The «installer» can configure the device and then hands it over to the owner.
- Additional «user» can be added by the owner or the installer. The following rights can be assigned to each user:
 - Status access
 - Control access
 - Manage access

With the choice of the service profile, for example «standard», you complete the device set up and go into normal operation.

Notice d'installation du CMS-10R

Avant de suivre cette notice, veuillez lire les brèves instructions du CMS-10R. Pour des informations détaillées, consultez le Manuel utilisateur disponible à l'adresse <https://www.comatreleco.com/en/user-manual-fr/>

ou contactez ComatReleco AG :
Tél. +41 31 838 55 77, e-mail : support@comatreleco.com



Description des éléments

- | | |
|-------------------------------|----------------------------|
| ① Alimentation de l'appareil | ⑧ Bouton « Test » |
| ② Entrées numériques | ⑨ Bouton « Reset » |
| ③ DEL d'état du réseau mobile | ⑩ DEL d'état des entrées |
| ④ DEL d'état des entrées | ⑪ Trous pour montage mural |
| ⑤ DEL « RUN » (Marche) | ⑫ Sorties relais |
| ⑥ DEL « STAT » (Stat.) | ⑬ Numéro de série |
| ⑦ Bouton « Pair » (Coupler) | ⑭ Connexion de l'antenne |

Installation

1. Créez votre compte utilisateur à l'adresse [iot.comatreleco.com](https://www.comatreleco.com)

Important : Remplissez tous les champs obligatoires (*) selon le formulaire d'enregistrement.
Important : Nous recommandons les navigateurs Web suivants : Google Chrome et Mozilla Firefox.

Important : Le compte doit être confirmé par e-mail pour compléter l'enregistrement.
Important : ComatReleco envoie des messages SMS avec le numéro +41 79 8075 554. Nous vous recommandons d'enregistrer ce numéro sous le nom CoReM dans vos contacts.

Important : Téléchargez l'application « ComatReleco-IoT-Portal » depuis l'App Store pour iOS ou Google Play pour Android.

2. Configurez l'appareil à l'aide du bouton « Ajouter un appareil ». Coupez et configurez l'appareil.

- Ajoutez votre appareil (Configurer un nouvel appareil)
- Ajoutez un appareil avec un code d'invitation pour permettre l'utilisation de l'appareil de quelqu'un d'autre. Entrez le code d'invitation reçu par e-mail ou SMS.

- Définissez le propriétaire, qui sera le destinataire de la facture.

- Entrez le nom de l'appareil et sélectionnez le modèle d'appareil correspondant.
- Cliquez sur le bouton Couplage dans la page du portail IoT « Configuration de l'appareil / 3. Confirmation »
- Entrez le numéro de série de l'appareil (indiqué sur l'appareil) pour le coupler. Le numéro de série à 12 chiffres figure sur le dessus de l'appareil. (Description des éléments, n° 13)
- Cliquez sur le bouton Couplage dans la page du portail IoT « Coupler un appareil / Couplage »
- Enlevez le couvercle transparent de l'appareil.
- Cliquez sur le bouton Pair de l'appareil (Bouton « Pair » n° 7 dans la Description des éléments)

L'appareil peut maintenant être configuré et sera ensuite prêt à fonctionner.

Autres informations

Le système CMS-10R offre les rôles suivants :

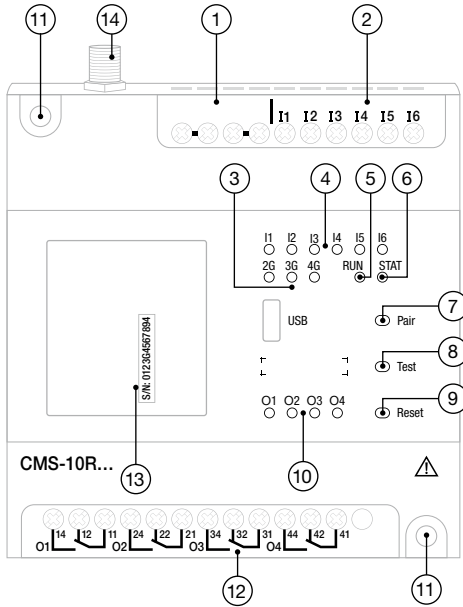
- Le « propriétaire » est propriétaire de l'appareil ; il/elle peut le configurer et en supporte les coûts.
- L'« installateur » peut configurer l'appareil et le remettre ensuite au propriétaire.
- Un « utilisateur » supplémentaire peut être ajouté par le propriétaire ou l'installateur. Les droits suivants peuvent être attribués à chaque utilisateur :
 - Accès à l'état
 - Contrôler accès
 - Gérer accès

Avec le choix du profil de service, par exemple « standard », vous complétez la configuration de l'appareil et passez en fonctionnement normal.

Guida all'installazione del sistema CMS-10R

Prima di seguire questa guida, leggere le istruzioni brevi relative al sistema CMS-10R. Per informazioni dettagliate, consultare il manuale d'uso disponibile all'indirizzo <https://www.comatreleco.com/en/user-manual-it/>

oppure contattare ComatReleco AG ai seguenti recapiti:
Tel. +41 31 838 55 77, e-mail: support@comatreleco.com



Descrizione dei componenti

- | | |
|------------------------------|-----------------------------|
| ① Alimentazione dispositivo | ⑧ Pulsante «Test» |
| ② Ingressi digitali | ⑨ Pulsante «Reset» |
| ③ LED di stato rete mobile | ⑩ Ingressi LED di stato |
| ④ Ingressi LED di stato | ⑪ Fori per montaggio a muro |
| ⑤ LED «RUN» | ⑫ Uscite relé |
| ⑥ LED «STAT» | ⑬ Numero di serie |
| ⑦ Pulsante «Pair» (Abbinare) | ⑭ Collegamento antenna |

Installazione

1. Creare il proprio account utente su iot.comatreleco.com

Importante: Compilare tutti i campi obbligatori (*) in base al modulo di registrazione.

Importante: Raccomandiamo l'uso dei seguenti browser Web: Google Chrome e Mozilla Firefox.

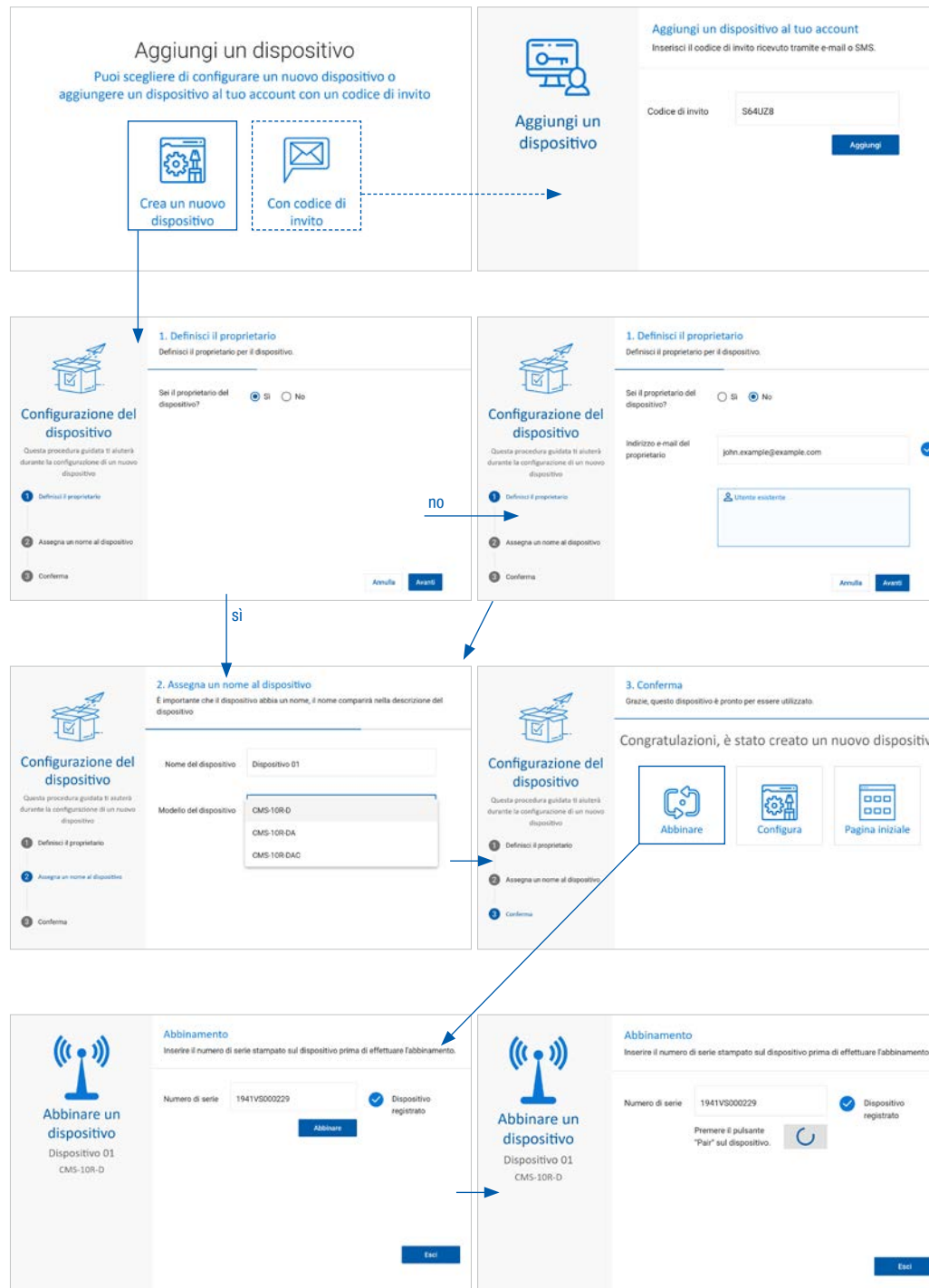
Importante: L'account deve essere confermato tramite e-mail per completare la registrazione.

Importante: ComatReleco invia messaggi SMS con il numero +41 79 8075 554.

Raccomandiamo di salvare questo numero con il nome CoReM nell'elenco dei contatti.

Importante: Scaricare l'app «ComatReleco-IoT-Portal» dall'App Store per iOS o Google Play per Android.

2. Creare il dispositivo tramite il pulsante «Aggiungi un dispositivo». Abbinare e configurare il dispositivo.



- Aggiungere il dispositivo (Configurare un nuovo dispositivo)
- Aggiungere un dispositivo con il codice di invito per consentire l'utilizzo del dispositivo da parte di qualcun altro. Inserire il codice di invito ricevuto tramite e-mail o SMS.

- Definire il proprietario, chi sarà il destinatario della fattura.

- Inserire il nome del dispositivo e selezionare il modello di dispositivo corrispondente.
- Fare clic sul pulsante di abbinamento nella pagina del portale IoT «Configurazione del dispositivo/ 3. Conferma»
- Inserire il numero di serie riportato sul dispositivo per eseguire l'abbinamento. Il numero di serie a 12 cifre è riportato sulla parte superiore del dispositivo. (N. 13 nella Descrizione dei componenti)
- Fare clic sul pulsante di abbinamento nella pagina del portale IoT «Abbina un dispositivo/Abbinamento»
- Rimuovere la copertura trasparente dal dispositivo.
- Fare clic sul pulsante Pair situato sul dispositivo («Pulsante Pair» n. 7 nella Descrizione dei componenti)

Ora il dispositivo può essere configurato e successivamente sarà pronto per il funzionamento.

Informazioni supplementari

Il sistema CMS-10R offre i seguenti ruoli:

- Il «proprietario» possiede il dispositivo, può configurarlo e sostiene i costi.
- L'«installatore» può configurare il dispositivo, quindi lo consegna al proprietario.
- Il proprietario o l'installatore possono aggiungere un «utente» supplementare. A ciascun utente possono essere assegnati i seguenti diritti:
 - Accesso allo stato
 - Controlla accesso
 - Gestisci accesso

Con la scelta del profilo di servizio, ad esempio «standard», si completa la configurazione del dispositivo e si usufruisce del normale funzionamento.