

# S3-M0

11-Pin Sockel für C3 Relais | Zeitwürfel & Überwachungsmodul komp. | Schraubkl.



## Allgemeine Daten

Nennlast	10 A / 250 V
Spannungsfestigkeit	
- alle Anschlüsse / DIN-Schiene	2.5 kV rms / 1 min
- Anschluss / Anschluss	2.5 kV rms / 1 min
Leiterquerschnitt	
- Drahtleiter	1 x 6 mm <sup>2</sup> / AWG 10, 2 x 1.5 mm <sup>2</sup> / AWG 16
- Litze - nicht gecrimpt	1 x 4 mm <sup>2</sup> / AWG 12, 2 x 1.5 mm <sup>2</sup> / AWG 16
Nenn Drehmoment Schraubklemme	0.7 Nm
Schraubentyp	M3 Pozi slot
Montage	TH35 (EN 60715) oder Schalttafelmontage
Lagertemperatur (ohne Eisbildung)	-40 ... 80 °C
Betriebstemperatur	-25 ... 60 °C
Gewicht	61 g
Gehäusewerkstoff	PA / PC

## Enthaltenes Zubehör

A2-Brücker	C-A2 (BAG 5PCS)
------------	-----------------

## Optionales Zubehör

Haltefeder   Stahl	HF-32 (BAG 10 PCS), HF-33 (BAG 10 PCS)
Kodierring	S3-BC (BAG 5 PCS)
Freilaufdioden-Modul für S3-M, S3-M0, S5-M	RD1/DC12-220V
RC-Überspannungsschutz Modul	RC2/UC110-240V
A2-Brücker	C-A2 (BAG 50PCS)

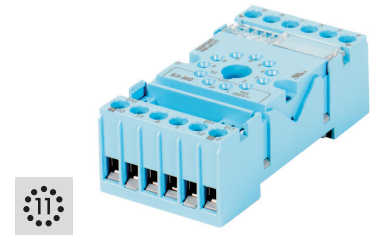


fig. 1. Verdrahtungsdiagramm

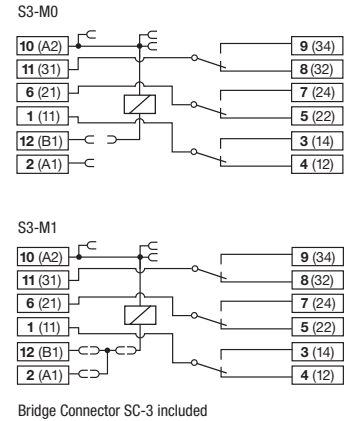
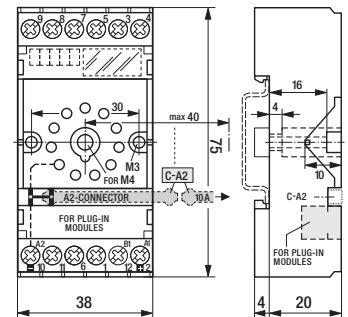


fig. 2. Abmessungen (mm)



## Technische Zulassungen, Konformitäten

Normen EN 60664-1



Zulassung