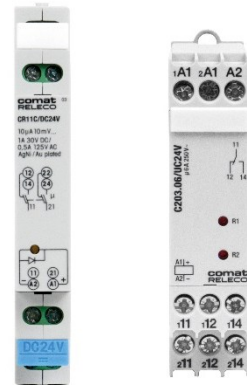


Wechselanleitung CR11C zu C203.06

Im Rahmen der Konsolidierung unserer Produktpalette werden die Zeitrelais der Serie **CR** aus dem Sortiment genommen.

Die Nachfolgeprodukte sind wie folgt:

Auslaufartikel	Nachfolge
CR11C/DC24V	C203.06/UC24V
CR16CX/AC230V	B103/AC220-240V
CR16CX/DC24V	B103/UC24V
CRS1C/AC230V	CRV4/UC24-240V
CRS1C/DC24V	



Dieses Dokument stellt die Gemeinsamkeiten und Unterschiede für die Variante **CR11C/DC24V** und **C203.06/UC24V** dar.

1 Technische Kompatibilität

Sowohl das CR11C2 als auch das C203.06 ist mit zwei Wechselkontakten ausgestattet. Sie verwenden das gleiche Kontaktmaterial und haben die gleiche erwartete Lebensdauer.

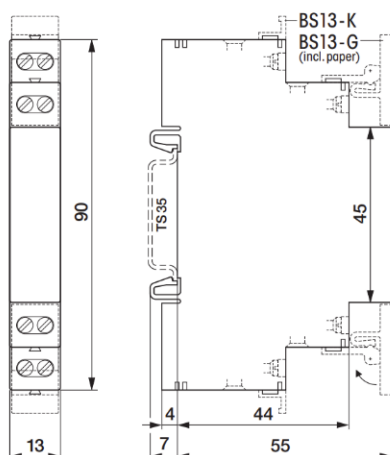
1.1 Steuerkreis

Während beim CR11C eine Spule beide Kontakte schaltet, verfügt das C203.06 über 2 Spulen, die je einen Kontakt schalten. Um beide Kontakte zu schalten, überbrückt man beide A1 Klemmen.

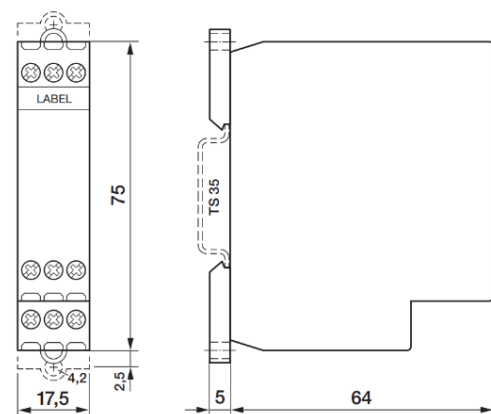
1.2 Gehäuse

Im Vergleich zum CR11C ist das C203.06 4.5 mm breiter, 15 mm weniger hoch und 9 mm tiefer.

Abmessungen des CR11C



Abmessungen des C203.06



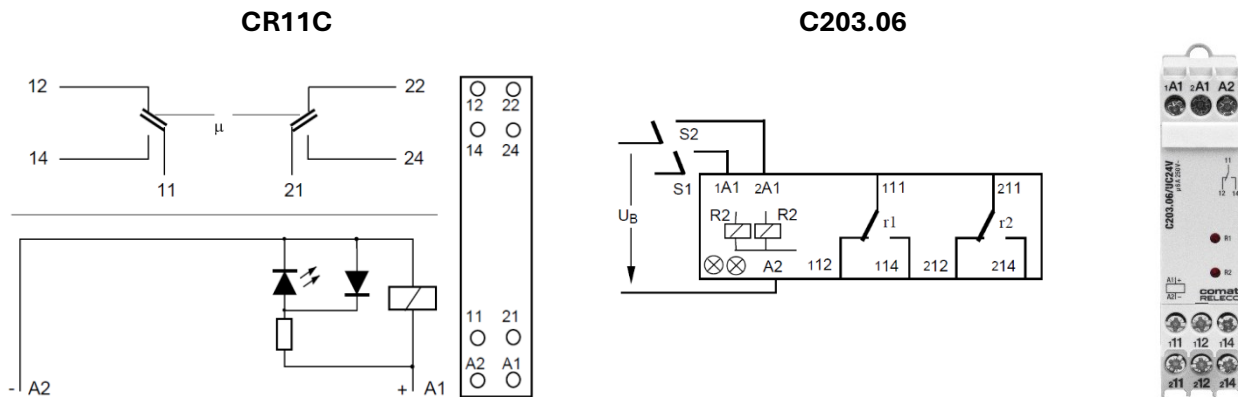
2 Verdrahtung

Der Anschlussplan unterscheidet sich zwischen den Modellen CR11C und C203.06, sodass beim Wechsel eine Neuverkabelung erforderlich ist.

Die Klemmen A1 und A2 sind beim CR11C unten; beim C203.06 oben. Zusätzlich muss die zweite A1-Klemme am C203.06 gebrückt werden.

Die Relaisausgänge befinden sich beim CR11C oben und unten; beim C203.06 alle unten.

2.1 Verdrahtungsdiagramm



Die Anforderungen an den Leiterquerschnitt und das Drehmoment sind identisch.

3 Datenblatt

Das Datenblatt zum [C203.06/UC24V](#) ist auf unserer Website verfügbar und enthält alle relevanten technischen Informationen. Diese Wechselanleitung sowie Wechselanleitungen der anderen CR-Varianten, die Sie finden Sie bei [Auslauf-](#) und [Nachfolgeprodukten](#).

Eine Gesamtübersicht über alle Installationsrelais finden Sie über die Navigation: <https://www.comatreleco.com/Produkte/Relais-und-Schuetze/Installationsrelais/>

Wenn Sie weitere Fragen haben, hilft Ihnen unser technischer Support gerne weiter: support@comatreleco.com