

RAC25-040/UC230V

2-polig | 25 A | 5,4 kW | Bedienhebel mit "Auto - 1 - Lock" Position



Hauptstromkreis

Verfügbare Kontaktmaterialien	⚡ AgNi
Bemessungsspannung	400 V AC
Bemessungsstrom AC-1	25 A
Empfohlene minimale Kontaktbelastung	50 mA, 17 V
Einschaltstrom	60 A, 100 ms / 280 A, 300 μs
Nennlast AC-1	5,4 kW
Nennlast AC-3	1,3 kW
Nennlast DC-1	see fig. 2
Mechanische Lebensdauer (Zyklen)	≥ 10 000 000
Elektrische Lebensdauer bei Nennlast AC-1 (Zyklen)	≥ 200 000
Elektrische Lebensdauer bei Nennlast AC-3 (Zyklen)	≥ 500 000
Elektrische Lebensdauer bei Nennlast DC-1 (Zyklen)	≥ 100 000
Schaltfrequenz bei Nennlast AC-1 (Zyklen / h)	≤ 600
Schaltfrequenz bei Nennlast AC-3 (Zyklen / h)	≤ 600
Schaltfrequenz bei Nennlast DC-1 (Zyklen / h)	≤ 300

Steuerkreis

Nennspannung	siehe Tabelle Produkt Referenzen
Betriebsspannungsbereich	0.85 ... 1.1 U _N
Ansprechspannung	≤ 0.85 U _N
Rückfallspannung	≥ 0.1 U _N
Ansprechzeit	15 ... 45 ms
Abfallzeit	20 ... 70 ms
Leistungsaufnahme AC / DC	2.6 VA / 2.6 W
Frequenzbereich	40 ... 500 Hz

Isolation

Bemessungsisolationsspannung	440 V
Bemessungsstosspannung, Kontakt geöffnet	4 kV / 1 min
Verschmutzungsgrad	3
Überspannungskategorie	III
Abstand des offenen Kontakts	3,6 mm

Verdrahtung

Kontakt Typ Steuerkreis / Hauptstromkreis	Screw connection M3 / M3.5
Leiterquerschnitt Steuerkreis / Hauptstromkreis	2.5 mm ² / 6 mm ²
Abisolierlänge Steuerkreis / Hauptstromkreis	7 mm / 9 mm
Nenn Drehmoment Schraubkl. Steuer-/Hauptstromkreis	0.6 Nm / 1.2 Nm
Schraubenzieher Steuerkreis / Hauptstromkreis	PZ1 / PZ1
Maximale Aderzahl Steuerkreis / Hauptstromkreis	1
Doppelcrimpöhse Steuerkreis / Hauptstromkreis	1

Gehäuse und Umgebungsbedingungen

Lagertemperatur (ohne Eisbildung)	-30 ... 80 °C
Umgebungsbetriebstemp. 2 Geräte, 1 Distanzhalter	40 ... 55 °C
Umgebungsbetriebstemp. 3 Geräte, 1 Distanzhalter	-15 ... 40 °C
Relative Feuchte, nicht kondensierend	95 %
Schutzklasse	IP 20
Gewicht	250 g
Gehäusewerkstoff	PA 6
Einsatzhöhe	Max. 2 000 m
Montage	DIN-Schiene
Abmessungen	see fig. 3
Befestigungsposition	siehe Installationsanleitung

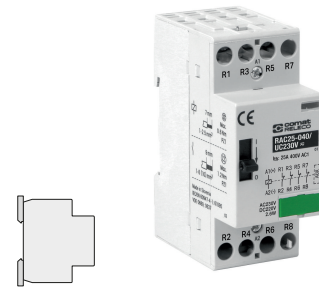


fig. 1. Verdrahtungsdiagramm

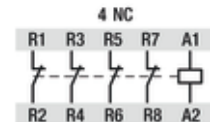


fig. 2. Gleichstrom-Grenzlastkurve

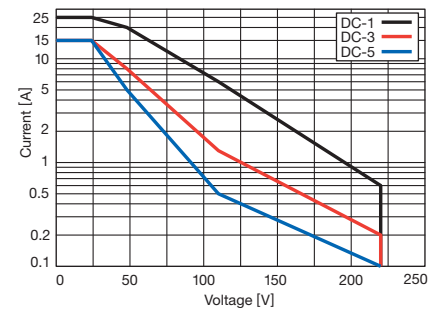
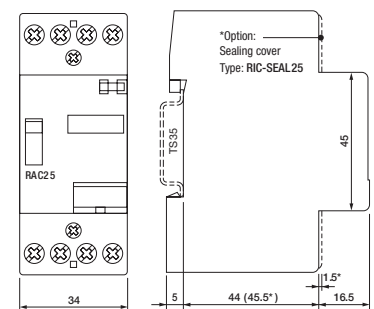


fig. 3. Abmessungen (mm)



Technische Zulassungen, Konformitäten

Normen IEC/EN 60947; IEC/EN 61095

Zulassung

RAC25-040/UC230V

2-polig | 25 A | 5,4 kW | Bedienhebel mit "Auto - 1 - Lock" Position



Sicherheit

MTTF - Mittlere Zeit bis zum Ausfall, AC-1 (h)	4,166
MTTF = $1/\lambda = B10/(0.1 n_{op})$, AC-3 (h)	10,416
MTTF _d - Mittlere Zeit bis zum gefährlichen Ausfall, AC-1 (h)	5,555
MTTF _d = $1/\lambda_d = B10_d/(0.1 n_{op})$	13,888
B10 - Anzahl der Betriebszyklen bis zum Ausfall von 10 % der Geräte, AC-1	150.000
B10 - Anzahl der Betriebszyklen bis zum Ausfall von 10 % der Geräte, AC-3	375.000
B10 _d - Anzahl der Betriebszyklen, bis 10 % der Geräte gefährlich ausfallen, AC-1	200.000
B10 _d = B10/Quotient der gefährlichen Ausfälle, AC-3	500.000
λ - Ausfallrate, AC-1 (1/h)	0,00024
$\lambda = (0.1 n_{op})/B10$, AC-3 (1/h)	0,000096
λ_d - Ausfallrate gefährlich, AC-1 (1/h)	0,00018
$\lambda_d = (0.1 n_d)/B10_{op}$, AC-3 (1/h)	0,000072
Verhältnis der gefährlichen Ausfälle (%)	75
n_{op} - Betriebszyklen (Betriebszyklen/h)	360

Produkt Referenzen

Beschreibung	Typ	230
4 NC	RAC25-040/UC...V	✓

Andere Spannungen auf Anfrage. Bitte kontaktieren Sie uns unter support@comatreleco.com.
«...» Steuerspannung ergänzen, um die Produktreferenzen zu vervollständigen.

Zubehör

Plombierabdeckungen	RIC-SEAL25
Distanzhalter	RIC-DIST
Sammelschiene	RIC-NS-2-1, RIC-PS-2-3, RIC-PS-2-4
Endkappen	RIC-EK-11 (BAG 25 PCS), RIC-EK-23 (BAG 10 PCS), RIC-EK-40 (BAG 10 PCS)
Hilfskontakt	RIC-AUX02, RIC-AUX11, RIC-AUX20

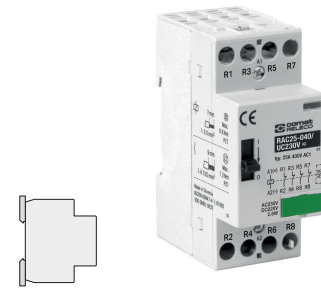


fig. 1. Verdrahtungsdiagramm

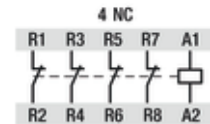


fig. 2. Gleichstrom-Grenzlastkurve

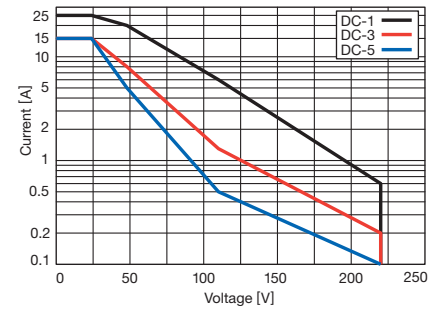
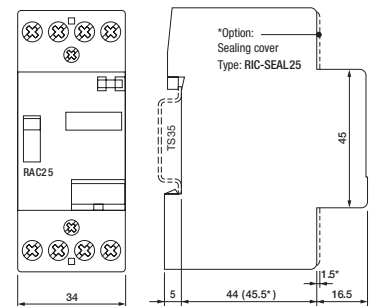


fig. 3. Abmessungen (mm)



Technische Zulassungen, Konformitäten

Normen IEC/EN 60947; IEC/EN 61095

Zulassung