

# Wechselanleitung CR16CX zu B103

Im Rahmen der Konsolidierung unserer Produktpalette werden die Zeitrelais der Serie **CR** aus dem Sortiment genommen.

Die Nachfolgeprodukte sind wie folgt:

Auslaufartikel	Nachfolge
CR11C/DC24V	C203.06/UC24V
CR16CX/AC230V	B103/AC220-240V
CR16CX/DC24V	B103/UC24V
CRS1C/AC230V	CRV4/UC24-240V
CRS1C/DC24V	



Dieses Dokument stellt die Gemeinsamkeiten und Unterschiede für die **CR16CX** und **B103**-Varianten dar.

## 1 Technische Kompatibilität

Sowohl das CR16CX2 als auch das B103 ist mit einem Wechselkontakt ausgestattet. Das B103 nutzt AgSnO<sub>2</sub> als Kontaktmaterial, was es für höhere Ströme geeignet macht. Die minimale Kontaktbelastung ist gleich zum CR16CX.

Beide Typen haben eine vergleichbare elektrische Lebensdauer; die erwartete mechanische Lebensdauer des B103 ist mit 20 Mio Zyklen kürzer als die des CR16CX.

### 1.1 Steuerkreis

Die Betriebsspannungsbereiche sind marginal verschoben:

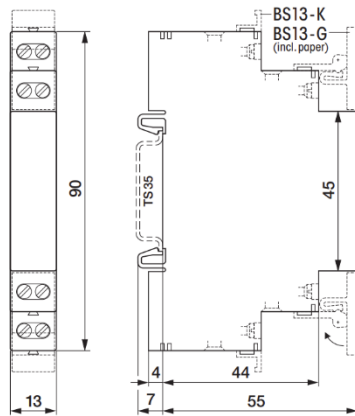
	CR16CX	B103
Betriebsspannungsbereich ~230 V AC	184 – 253 V	187 – 276 V
Betriebsspannungsbereich ~24 V DC	19.2 – 26.4 V	20.4 – 27.6 V

Darüber hinaus ist die Leistungsaufnahme mit 5.5 VA bei B103 höher als beim CR16CX (2 VA).

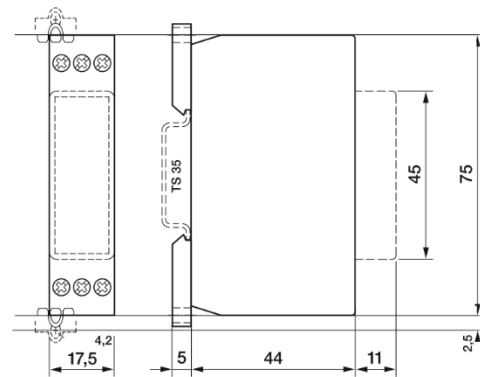
## 1.2 Gehäuse

Im Vergleich zum CR16CX ist das B103 4.5 mm breiter, 15 mm weniger hoch und gleich tief.

**Abmessungen des CR16CX**



**Abmessungen des B103**



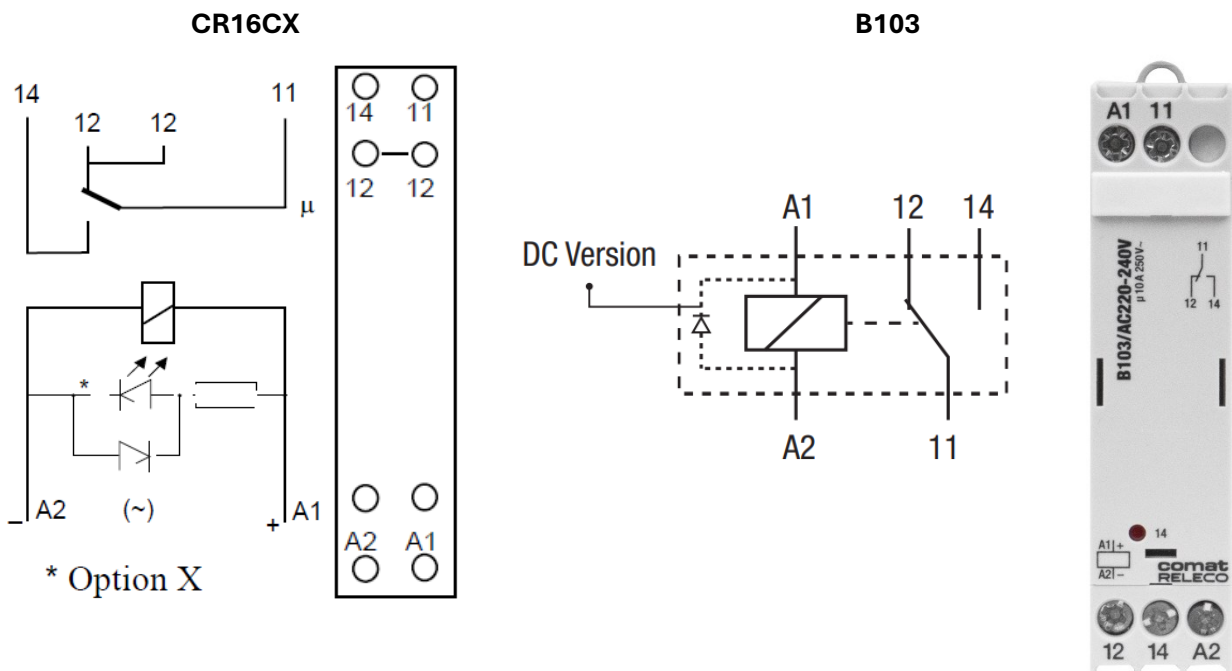
## 2 Verdrahtung

Der Anschlussplan unterscheidet sich zwischen den Modellen CR16CX und B103, sodass beim Wechsel eine Neuverkabelung erforderlich ist.

Die Klemmen A1 ist beim B103 oben; beim CR16CX unten.

Die Relaisausgänge sind beim B103 unten; beim CR16CX oben.

### 2.1 Verdrahtungsdiagramm



Die Anforderungen an den Leiterquerschnitt und das Drehmoment sind identisch.

### 3 Datenblatt

Die Datenblätter zum [B103/AC220-240V](#) und [B103/UC24V](#) sind auf unserer Website verfügbar und enthalten alle relevanten technischen Informationen. Diese Wechselanleitung sowie Wechselanleitungen der anderen CR-Varianten, die Sie finden Sie bei [Auslauf-](#) und [Nachfolgeprodukten](#).

Eine Gesamtübersicht über alle Installationsrelais finden Sie über die Navigation:  
<https://www.comatreleco.com/Produkte/Relais-und-Schuetze/Installationsrelais/>

Wenn Sie weitere Fragen haben, hilft Ihnen unser technischer Support gerne weiter:  
[support@comatreleco.com](mailto:support@comatreleco.com)