

Überwachungsgeräte

MRM



Überwachungsgeräte MRM

- Überwachung diverser elektrischer Größen: Spannung, Strom, Leistung (AC/DC), Frequenz, Phasenfolge oder Leistungsfaktor $\cos\phi$
- Einsetzbar in Klein- und Niederspannungsanlagen dank breitem Messbereich
- Vielfältige Überwachungsfunktionen: Meldet ein Über- oder Unterschreiten des einstellbaren Schwellwertes oder Fensterbereiches
- Speisung UC 12–48 V oder UC 110–240 V

Die Geräte der MRM-Serie wurden zur zuverlässigen Überwachung von AC- und DC-Signalen in 1- und 3-phasigen elektrischen Systemen entwickelt.

Sie messen Strom, Spannung und weitere elektrische Größen mit echtem Effektivwert (TRMS), wodurch eine sichere und signalform-unabhängige Erfassung auch bei nicht sinusförmigen Verläufen gewährleistet ist. Der Messbereich wird automatisch gewählt, um jederzeit eine optimale Messauflösung zu erreichen.

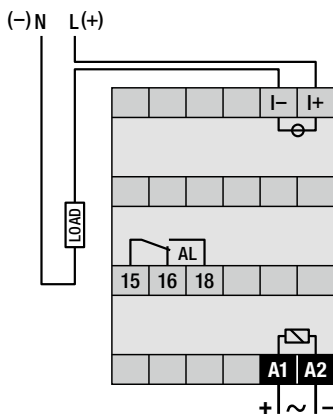
Für ein hohes Mass an Betriebssicherheit verfügt das MRM über eine permanente Selbstdiagnose. Interne Fehler oder Funktionsstörungen führen stets zu einem definierten Alarmzustand, so dass auch im Fehlerfall eine sichere Signalisierung gewährleistet ist. Der aktuelle Messwert, Anwenderparameter sowie der Betriebs- und Alarmstatus werden übersichtlich auf dem integrierten Display angezeigt.

Die Parametrierung erfolgt direkt am Gerät über ein klar strukturiertes Drei-Tasten-Bedienkonzept.

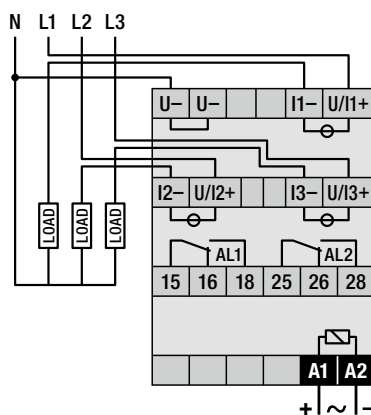


Anschlussschema

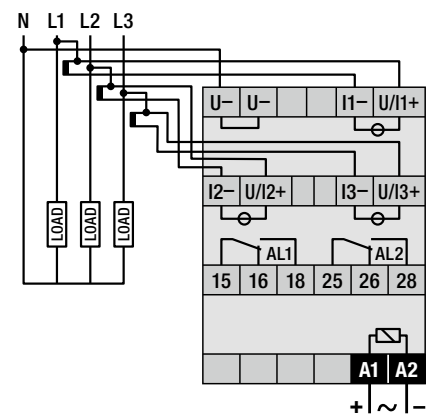
MRM11 (1-phasig)



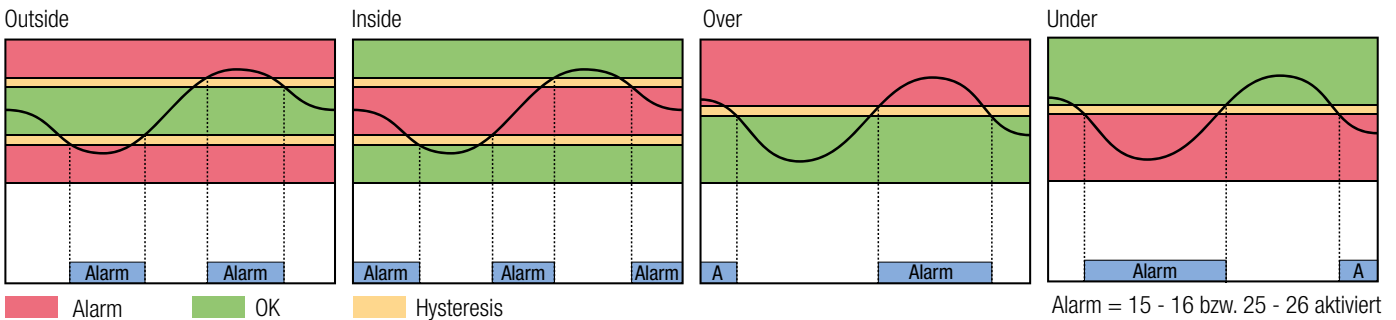
MRM32 (3-phasig)



MRM mit Stromwandler



Überwachungsfunktionen



Das MRM unterstützt Grenzwert- und Fensterüberwachung. Mit den Funktionen **Over** und **Under** wird ein Alarm ausgelöst, wenn ein oberer oder unterer Grenzwert überschritten oder unterschritten wird. Die Funktionen **Inside** und **Outside** bilden eine Fensterfunktion, bei

der ein definierter Wertebereich überwacht wird. Je nach Einstellung erfolgt die Alarmauslösung, wenn sich der Messwert innerhalb dieses Fensters befindet oder es verlässt. Die Überwachungsfunktion kann für jeden Ausgang individuell gewählt werden.

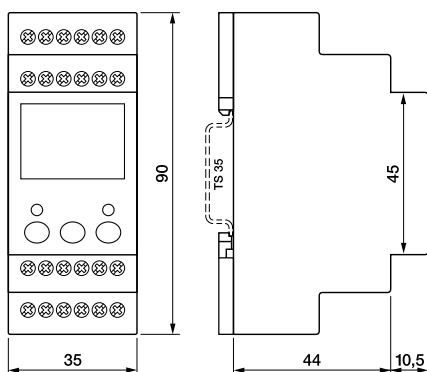
Technische Daten	MRM11	MRM32
Betriebsspannungsbereich	85 ... 250 V	
Frequenzbereich	0;16 ... 63 Hz	
Gemessene Parameter	U, I, P, S, f, cosφ	U, I, P, S, f, cosφ, Δφ, Phasenfolge, Phasenfehler
Anzahl Messeingänge	1	3
Spannungsmessbereich DC	±0.1 ... ±690V	
Spannungsmessbereich AC	0.1 ... 480 V	
Strommessbereich AC/DC	0.1 ... 5 A	
Ein-/Ausschaltverzögerung	Aus; 0.5 ... 999.9 s	
Anzahl Kontakte	1 CO	2 CO
Mindestlast	10 mA, 10 V	
Einschaltstrom	10 A, 10 ms	

Als **Ausgänge** stehen je nach Gerätevariante ein oder zwei Relais mit Umschaltkontakten bis 6 A bei 250 V zur Verfügung. Die Relais können unabhängig voneinander konfiguriert werden und ermöglichen so eine flexible Anpassung an unterschiedliche Überwachungs- und Abschaltkonzepte.

Zur gezielten Anpassung an die jeweilige Anwendung lassen sich **Ein- und Ausschaltverzögerungen** einstellen. Dadurch können kurzzeitige Störungen oder Einschwingvorgänge zuverlässig ausgeblendet und unerwünschte Schaltvorgänge vermieden werden. Wird die Verzögerung deaktiviert, schaltet der Ausgang sofort. Zusätzlich verfügen die Geräte über eine Latch-Funktion. Ist diese aktiviert, bleibt der Alarmzustand bestehen und die Ausgänge müssen manuell quittiert werden, um in den Normalbetrieb zurückzukehren.

Der aktuelle Alarmzustand wird über eine rote LED eindeutig signalisiert.

Abmessungen



Die **MRM-Geräte** sind für den Schaltschrank-Einbau optimiert. Mit einer **Einbaubreite** von **nur 35 mm** und der Montage auf DIN-Schiene lassen sie sich platzsparend integrieren, auch in kompakten oder modular aufgebauten Anlagen. Die vollständig isolierten Messeingänge unterstützen einen sicheren Einsatz in komplexen Installationen und tragen zu einer robusten System-integration bei.

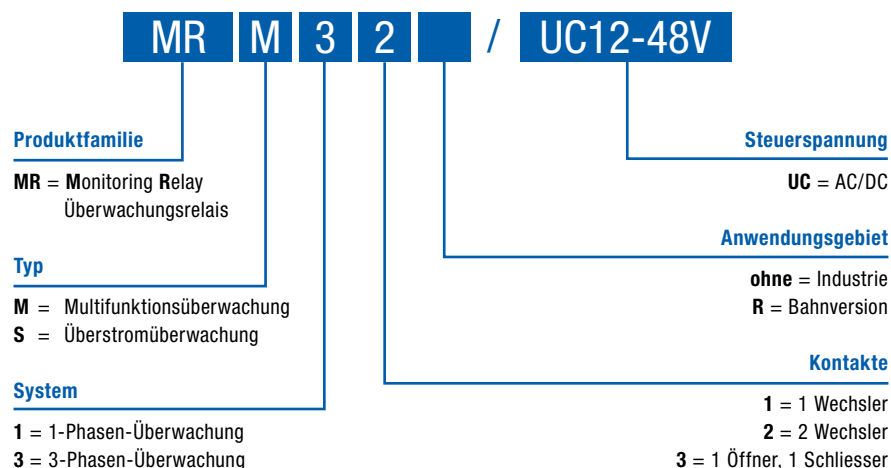
Zulassungen

Normen EN 60730-1; EN 60947-1;
EN 61000-6-2; EN 61000-6-3

Zulassungen

Die **MRM-Serie** erfüllt die relevanten Normen für Niederspannungsschaltgeräte sowie für elektromagnetische Verträglichkeit. Spezifische Varianten sind für Anwendungen im Bahnbereich verfügbar und entsprechen den entsprechenden Normen für Schienenfahrzeuge, insbesondere EN 50155 und EN 45545-2.

Produktschlüssel



Schneller Überstrom- und Kurzschlusschutz mit MRS13R



Für Anwendungen mit besonders hohen Anforderungen an Reaktionszeit und Kurzschlusschutz steht mit dem **MRS13R** ein ergänzendes **Überstromschutzrelais** innerhalb der MR Produktfamilie zur Verfügung. Das MRS13R ist für die schnelle Detektion von Überstrom- und Kurzschlussereignissen ausgelegt und reagiert innerhalb **20 ms**.

Dadurch eignet es sich insbesondere für den Schutz nachgeschalteter Komponenten in sicherheits- und verfügbarkeitskritischen Systemen. Das MRS13R ist als Bahnvariante verfügbar und wird im gleichen kompakten DIN Schienen Gehäuse angeboten.

